

УДК 621.882.3

Группа Г33

ОТРАСЛЕВОЙ СТАНДАРТ

ГАЙКИ ШЕСТИГРАННЫЕ
ВЫСОКИЕ САМОКОНТРЯЩИЕСЯ

Конструкция

ОКП 75 9415

ОСТ1 33063-80,
ОСТ1 33064-80,
ОСТ1 33065-80,
ОСТ1 33066-80

На 5 страницах

Взамен 3350А, 3353А,
3354А, 3354А ант.

Распоряжением Министерства от 10.10.80

№ 087-16

срок введения установлен с 01.01.82

Несоблюдение стандарта преследуется по закону

ГАЙКИ ПО ОСТ1 33063-80, ОСТ1 33064-80, ОСТ1 33065-80 И ОСТ1 33066-80
ВЗАИМОЗАМЕНЯЕМЫ С ГАЙКАМИ ПО НОРМАЛЯМ 3350А, 3353А, 3354А И 3354А ант.

СООТВЕТСТВЕННО

1. Конструкция и размеры гаек должны соответствовать указанным на черт.1 и 2
и в табл.1 и 2.

Издание официальное

ГР №№ 8184399, 8184404, 8184417,
8184425 от 27.11.80

Перепечатка воспрещена

№ изм.
№ изв.

1
9667

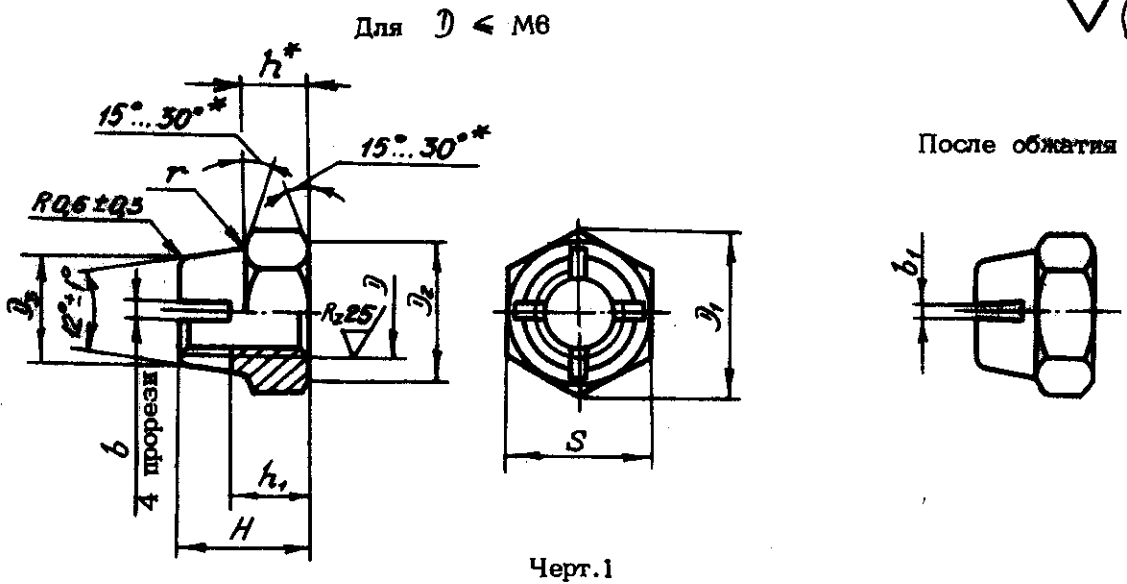
2
9945
9861

3
1.1.992

228

Ив. № дубликата
Ив. № подлинника

6.5 (✓)



Для $D > M8$
Остальное - см. черт.1

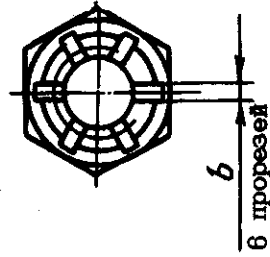


Таблица 1

Обозначение стандарта	Диаметры резьбы, мм	Марка материала
ОСТ 1 33063-80	От 12 до 24	30ХГСА
ОСТ 1 33064-80	От 3 до 12	Д1Т
ОСТ 1 33065-80		ЛС59-1
ОСТ 1 33066-80		ЛС59-1 антимагнитная

Таблица 2

Размеры, мм

D	Применяемость	D_1	D_2	D_3	S	H	h	h_1	b	b_1	r	Масса 100 шт., кг		
												Сталь	Алюминиевый сплав	Латунь
M3		6,0	4,8	4,2	5,5	5,5	2,8	3,0	0,6	0,2	1,0	0,021	0,066	
M4		7,7	6,3	5,2	7,0	6,5	3,2	3,5	0,6	0,2	1,0	0,039	0,119	
M5		8,8	7,3	6,2	8,0	7,0	3,5	4,0	0,8	0,3	1,6	0,068	0,205	
M6		11,0	9,2	7,2	10,0	8,5	4,0	5,0	1,0	0,5		0,096	0,292	
M8		13,2	11,0	9,6	12,0	10,0	5,0	6,0	1,2	0,6	2,5	0,161	0,486	
M10		15,5	13,0	11,8	14,0	12,5	6,5	8,0				0,268	0,810	

* Размеры обеспеч. инстр.

№ 133. 9867
2 9945
9861

228
Исх. № 1/1980
Исх. № 1/1980

Размеры, мм

D	Применение-мость	D ₁	D ₂	D ₃ +0,2	S h 12	H	h	h ₁	b H14	b ₁ ±0,1	r ±0,5	Масса 100 шт., кг		
												min	h 14	Сталь
		M12x1,5		18,8	16,0	13,8	17,0	14,5	8,0	9,5	1,8	0,8	2,5	1,230
M14x1,5		21,1	18,0	15,8	19,0	16,5	8,5	11,0	2,0	1,3	4,0	1,910	-	-
M16x1,5		26,8	23,0	17,8	24,0	18,5	10,0	12,5				2,900		
M18x1,5		30,2	26,0	19,8	27,0	21,0	11,5	14,0	4,200					
M20x1,5		33,6	29,0	21,8	30,0	23,0	12,0	15,5	2,5	1,8	4,0	5,400	-	-
M22x1,5		35,8	31,0	23,8	32,0	25,0	13,0	17,0				6,400		
M24x1,5		40,3	35,0	25,8	36,0	27,0	13,5	18,5	8,600					

2. Материал: сталь 30ХГСА; алюминиевый сплав Д1Т; латунь ЛС59-1 и ЛС59-1 антимагнитная.

3. Термическая обработка гаек из стали : $\sigma_B = 880 \dots 1080$ МПа (90...110 кгс/мм²).
 При светлой изотермической закалке $\sigma_B = 880 \dots 1320$ МПа (90...135 кгс/мм²).

4. Поле допуска резьбы - 5H6H.

5. Покрытие гаек :

- из стали - Цв.хр; Кдв.хр;
- из алюминиевого сплава - Ан.Окс.нхр;
- из латуни - Хим.Пас.

Другие виды покрытия - по ОСТ1 33102-80.

2
9945
9861

№ изм.
№ изд.

228

Изм. № дубликата
Изм. № подлинника

6. Коды ОКП гаек должны соответствовать указанным в табл.3.

Таблица 3

Код ОКП 75 9415 4XXX КЧ

См. таблицу

D	ОСТ1 33063-80		ОСТ1 33064-80		ОСТ1 33065-80		ОСТ1 33066-80			
	Обозначение покрытий в обозначении гайки*									
	Ц		Кд		Ан.Окс		Хим.Пас			
	XXX	КЧ	XXX	КЧ	XXX	КЧ	XXX	КЧ		
M3	-	-	-	-	501	08	601	06	701	02
M4	-	-	-	-	502	07	602	04	702	01
M5	-	-	-	-	503	06	603	03	703	00
M6	-	-	-	-	504	05	604	02	704	10
M8	-	-	-	-	505	04	605	01	705	09
M10	-	-	-	-	506	03	606	00	706	08
M12x1,5	407	05	417	03	507	02	607	10	707	07
M14x1,5	408	04	418	02	-	-	-	-	-	-
M16x1,5	409	03	419	01	-	-	-	-	-	-
M18x1,5	410	10	420	08	-	-	-	-	-	-
M20x1,5	411	09	421	07	-	-	-	-	-	-
M22x1,5	412	08	422	06	-	-	-	-	-	-
M24x1,5	413	07	423	05	-	-	-	-	-	-

7. Технические условия - по ОСТ1 33102-80.

Пример наименования и обозначения самоцентрирующейся высокой шестигранной гайки с резьбой M12x1,5 из стали, цинкованной:

Гайка 12⁷- Ц - ОСТ1 33063-80

То же, из стали, кадмированной:

Гайка 12⁷- Кд - ОСТ1 33063-80

То же, из алюминиевого сплава, анодированной:

Гайка 12⁷- Ан.Окс - ОСТ1 33064-80

То же, из латуни, пассивированной:

Гайка 12⁷- Хим.Пас - ОСТ1 33065-80

То же, из антимагнитной латуни, пассивированной:

Гайка 12⁷- Хим.Пас - ОСТ1 33066-80

* Коды ОКП гаек с другими покрытиями выдаются головной организацией по стандартизации по запросам предприятий.

2
9945
9861

228

ЛИСТ РЕГИСТРАЦИИ ИЗМЕНЕНИЙ

№ изм.	Номера страниц				Номер "Изв. об изм."	Подпись	Дата	Срок введения изменения
	Изме- ненных	Заме- ненных	Новых	Анну- лиро- ванных				
1	1, 2	-	-	-	9667	<i>Дег</i>	21.04.86	01.01.87
2	1,2,3,4	-	-	-	9945	<i>Дег</i>	25.07.91	01.01.92
	-	(1,2,3, 4)	-	-	(9861)		(23.01.90)	
3	1	-	-	-	11992	<i>Дег</i>	15.06.06	2006.07.01