

УДК 621.884.8

Группа Г34

ОТРАСЛЕВОЙ СТАНДАРТ

ОСТ 1 34026-77, ОСТ 1 34029-77,
ОСТ 1 34027-77, ОСТ 1 34030-77,
ОСТ 1 34028-77, ОСТ 1 34031-77

**ЗАКЛЕПКИ
ПОД РАЗВАЛЬЦОВКУ
С ПОТАЙНОЙ ГОЛОВКОЙ $\angle 90^\circ$**

На 10 страницах

Взамен 3590А, 3591А,
3592А, 3593А, 3593А ант.,
3594А

Конструкция и размеры

Проверен в 1990 г.
Подлежит проверке в 2000 г.
Проверен в 1985 г.
Подлежит проверке в 1990 г.

ОКП 75 9313

Распоряжением Министерства от 25.10.77 № 087/16/4
срок введения установлен с 01.07.78

Несоблюдение стандарта преследуется по закону

**ЗАКЛЕПКИ ПО ОСТ 1 34026-77, ОСТ 1 34027-77, ОСТ 1 34028-77,
ОСТ 1 34029-77, ОСТ 1 34030-77, ОСТ 1 34031-77 ВЗАИМОЗАМЕНЯЕМЫ
С ЗАКЛЕПКАМИ ПО НОРМАЛЯМ 3590А, 3591А, 3592А, 3593А, 3593А ант.
И 3594А СООТВЕТСТВЕННО**

1. Конструкция и размеры заклепок должны соответствовать указанным на чертеже
и в табл.1 и 2. Размеры h_b и D_k - по ОСТ 1 34104-80, раздел 3.

Издание официальное

ГР 8054603 от 22.12.77

Перепечатка воспрещена

№ изм.	1	2
№ изм.	8618	9923

Изм. № дубликата	116
Изм. № подлинника	

6-6 3/16 СЧ. 516.92 007 2 19 03 03 91 2 2 91

2,5 (✓)

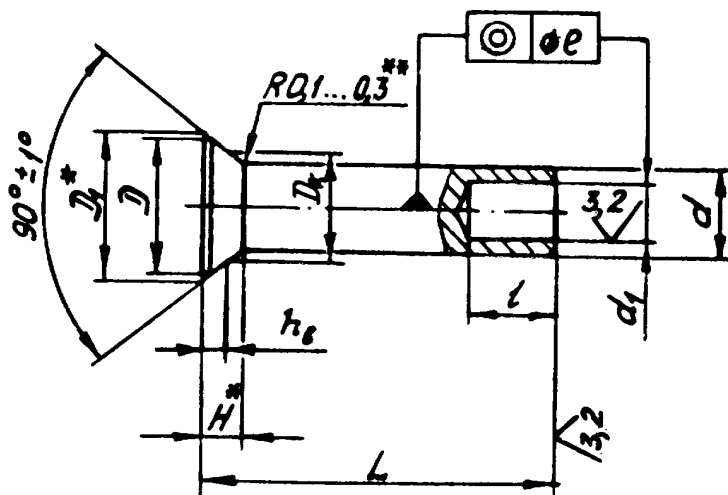


Таблица 1

мм

<i>d</i>	<i>d</i> ₁	<i>D</i> <i>min</i>	<i>D</i> ₁	<i>H</i>	<i>l</i> Пред. откл. +0,25	<i>e</i>
+0,1	+0,12 -0,06					
1,4	0,8	2,6	3,0	0,8	1,5	0,20
1,6	0,9	2,8	3,2		2,0	
2,0	1,2	3,8	4,2		2,5	
2,6	1,7	4,5	5,0	1,2	3,0	0,25
3,0	2,0	5,1	5,6	1,5	3,2	
3,5	2,4	6,0	6,5	1,7	3,5	
4,0	2,8	6,9	7,4			0,32

* Размеры для справок.

** Размер обеспеч. инстр.

№ 131.	1	2
№ 132.	9618	9923

Изм. № документа	116
Изм. № подлинника	

17 -47-

№ дубликата	116	№ изм.	1
№ заводского		№ изм.	9618

Таблица 2

Размеры в мм

L	Номин.	Пред. откл.	1,4		1,6		2		2,6		3		3,5		4	
			Применение	Масса 1000шт., кг	Применение	Масса 1000шт., кг	Применение	Масса 1000шт., кг	Применение	Масса 1000шт., кг	Применение	Масса 1000шт., кг	Применение	Масса 1000шт., кг	Применение	Масса 1000шт., кг
3				0,015		0,019										
4				0,019		0,024		0,051								
5				0,024		0,030		0,060	0,078							
6		±0,2		0,028		0,036		0,068	0,088		0,118					
7				0,033		0,042		0,078	0,108		0,138					
8				0,037		0,047		0,086	0,123		0,158					0,284
10				-		0,059		0,104	0,153		0,188					0,358
12				-		-		0,122	0,183		0,239					0,428
14				-		-		0,140	0,213		0,279					0,500
16				-		-		-	0,244		0,319					0,572
18				-		-		-	-		0,359					0,644
20		±0,3		-		-		-	-		-					0,716
22				-		-		-	-		-					0,787
24				-		-		-	-		-					0,858
26				-		-		-	-		-					0,929
28				-		-		-	-		-					1,000

Примечания: 1. Допускается применение заклепок меньшей или большей длины с интервалом 1 мм для заклепок длиной до 8 мм и с интервалом 2 мм для заклепок длиной более 8 мм. Применение таких заклепок должно быть согласовано с головной организацией по стандартизации.

2. Масса указана для заклепок из алюминиевого сплава Д18. Для определения массы заклепок, изготовленных из других материалов, значения массы, указанные в табл.2, должны быть умножены на коэффициент: 0,96 - для алюминия АД1; 2,81 - для стали; 3,00 - для латуни; 3,13 - для меди.

6-6 06.09.88 Москва 13.09.88 Лас

ОСТІ 34026-77 ÷ ОСТІ 34031-77 Стр. 5

Допускается в технической документации, разработанной до 01.07.86, взамен буквенных обозначений покрытий указывать цифровые обозначения, приведенные в табл. 3.

Т а б л и ц а 3

Материал	П о к р ы т и е	
	Обозначение по ГОСТ 9.306-85	Цифровое обозначение
Алюминиевый сплав Д18	Без покрытия	-
	Ал.Окс.нхр	10
Алюминий АД1	Ал.Окс.нв	14
Сталь 10	Ц 9 хр	01
	Кд 9 фос.окс	02
Латунь Л63	Без покрытия	-
Латунь Л63 АМ	Хим.Лас	11
	О9	07
Медь М2	Н9	03

№ изм.	2
Нов.	9618
№ изм.	9923

Изм. № дубликата	116
Изм. № подлинника	

① Нов. Изв. № 9618

14

ПРИЛОЖЕНИЕ 2

Обязательное

КОДЫ ОКП ЗАКЛЕПОК

Таблица 1

Обозначение стандарта	Обозначение покрытия в обозначении заклепки*	Код ОКП		КЧ
		XX XXXX X	XXX	
ОСТ 1 34026-77	Ан.Окс	75 9313 2	По табл.2	колонка 1
ОСТ 1 34027-77		75 9313 3		колонка 2
ОСТ 1 34028-77	Ц	75 9313 4		колонка 3
ОСТ 1 34029-77	Хим.Пас	75 9313 5		колонка 4
ОСТ 1 34030-77		75 9313 6		колонка 5
ОСТ 1 34031-77		75 9313 7		колонка 6

№ изв.	Нов.
№ изв.	9618

№ изв. дубликата	116
№ изв. подлинника	

* Коды ОКП заклепок с другими покрытиями выдаются головной организацией по стандартизации по запросам предприятий.

① Нов. Изв. № 9618

6-6 | сч. 796.88 | Ломоносов | 13.04.88 | Вес

17

Таблица 2

L	d																																	
	1,4						1,6						2						2,6															
	XXX	КЧ					XXX	КЧ					XXX	КЧ					XXX	КЧ														
	1	2	3	4	5	6	1	2	3	4	5	6	1	2	3	4	5	6	1	2	3	4	5	6	1	2	3	4	5	6				
3	001	04	00	07	03	10	06	007	09	05	01	08	04	00																				
4	002	03	10	06	02	09	05	008	08	04	00	07	03	10	014	10	06	02	09	05	01													
5	003	02	09	05	01	08	04	009	07	03	10	06	02	09	015	09	05	01	08	04	00	022	10	06	02	09	05	01						
6	004	01	08	04	00	07	03	010	03	10	06	02	09	05	016	08	04	00	07	03	10	023	09	05	01	08	04	00						
7	005	00	07	03	10	06	02	011	02	09	05	01	08	04	017	07	03	10	06	02	09	024	08	04	00	07	03	10						
8	006	10	06	02	09	05	01	012	01	08	04	00	07	03	018	06	02	09	05	01	08	025	07	03	10	06	02	09						
10								013	00	07	03	10	06	02	019	05	01	08	04	00	07	026	06	02	09	05	01	08						
12														020	01	08	04	00	07	03	027	05	01	08	04	00	07							
14														021	00	07	03	10	06	02	028	04	00	07	03	10	06							
16																					029	03	10	06	02	09	05							
18																																		
20																																		
22																																		
24																																		
26																																		
28																																		

① Нов. Изв. № 9618

Б-8 | Сл. 796.88 | Колова | 13.09.88 | МЗ

17

Изм. № дубликата		№ изм.	Нов.
Изм. № подлинника	116	№ изм.	9618

№ дубликата	№ изм.	Нов.							
№ подлинника	№ изм.	9618							
	116								

Продолжение табл. 2

L	3						3,5						4										
	КЧ						КЧ						КЧ										
	XXX	1	2	3	4	5	6	XXX	1	2	3	4	5	6	XXX	1	2	3	4	5	6		
3																							
4																							
5																							
6	030	10	06	02	09	05	01																
7	031	09	05	01	08	04	00																
8	032	08	04	00	07	03	10	038	02	09	05	01	08	04	045	03	10	06	02	09	05		
10	033	07	03	10	06	02	09	039	01	08	04	00	07	03	046	02	09	05	01	08	04		
12	034	06	02	09	05	01	08	040	08	04	00	07	03	10	047	01	08	04	00	07	03		
14	035	05	01	08	04	00	07	041	07	03	10	06	02	09	048	00	07	03	10	06	02		
16	036	04	00	07	03	10	06	042	06	02	09	05	01	08	049	10	06	02	09	05	01		
18	037	03	10	06	02	09	05	043	05	01	08	04	00	07	050	06	02	09	05	01	08		
20								044	04	00	07	03	10	06	051	05	01	08	04	00	07		
22															052	04	00	07	03	10	06		
24															053	03	10	06	02	09	05		
26															054	02	09	05	01	08	04		
28															055	01	08	04	00	07	03		

① Нов. Изв. № 9618

6 - 6 | Сл. 796. 88 | Москва | 13.09.88 | 104

ОСТІ 34026-77 ÷ ОСТІ 34031-77 Стр. 10

ЛИСТ РЕГИСТРАЦИИ ИЗМЕНЕНИЙ

№ изм.	Номера страниц				Номер "Изв. об изм."	Подпись	Дата	Срок введения изменения
	Изме- ненных	Заме- ненных	Новых	Анну- лиро- ванных				
1	1,2,3, 5	4	5,7,8, 9,10	6+14	9618	<i>Кур</i>	16.10.85	01.07.86
2	1,2,5	-	-	-	9923	<i>Сле</i>	14.09.90	01.01.91

① Нов. Изв. № 9618

Инвентарный № 116

14

6-6 СИ 516.92 Пролова 03.03.92 *Дж*