

УДК 621.882.6

Группа Г31

ОТРАСЛЕВОЙ СТАНДАРТ

ОСТ 1 31192-80
ОСТ 1 31193-80
ОСТ 1 31194-80

БОЛТЫ С ПОТАЙНОЙ ГОЛОВКОЙ $\angle 90^\circ$
С ПОЛЕМ ДОПУСКА ДИАМЕТРА СТЕРЖНЯ р6
И КОРОТКОЙ РЕЗЬБОВОЙ ЧАСТЬЮ

Конструкция и размеры

На 16 страницах

Взамен 5019А, 5020А,
5021А

ОКП 75 9146

Распоряжением Министерства от 30 октября 1980 года № 087-16

срок введения установлен с 01.01.82

Несоблюдение стандарта преследуется по закону

БОЛТЫ ПО ОСТ 1 31192-80, ОСТ 1 31193-80 И ОСТ 1 31194-80 ВЗАИМОЗАМЕНЯЕМЫ
С БОЛТАМИ ПО НОРМАЛЯМ 5019А, 5020А И 5021А СООТВЕТСТВЕННО

1. Конструкция и размеры болтов должны соответствовать указанным на черт. 1, 2 и 3
и в табл. 1, 2 и 3. Размеры h_g и D_k - по ОСТ 1 31101-80, раздел 3.

Издание официальное

ГР №№ 8195636, 8195641, 8195657
от 19.02.81

Перепечатка воспрещена

№ изм.

№ изв.

1

9663

2

11819

3

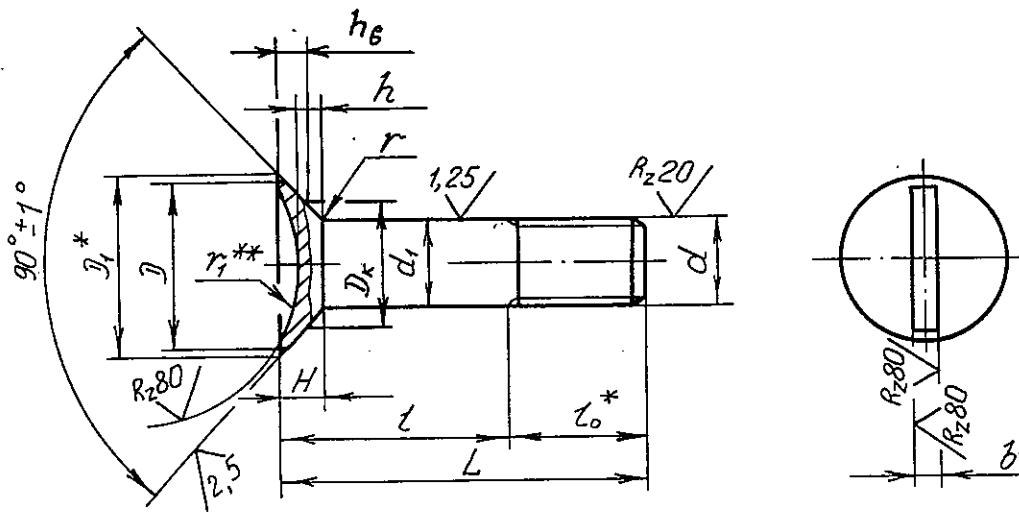
11869

Инд. № дубликата

Инд. № подлинника

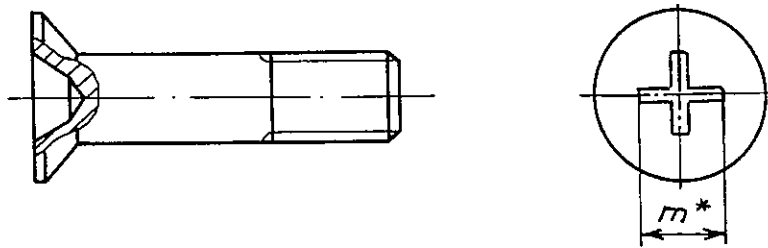
289

Rz40 ✓ (✓)



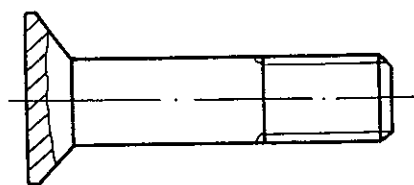
Черт.1

Остальное - см. черт. 1



Черт.2

Остальное - см. черт. 1



Черт.3

№ изм.	3
№ изв.	11869

Инв. № дубликата	290
Инв. № подлинника	

* Размеры для справок.
 ** Размер обеспеч. инстр.

Т а б л и ц а 1

Обозначение стандарта	Шлиц	Диаметры резьбы, мм	Марка материала
ОСТ 1 31192-80	Прямой	От 6 до 20	30ХГСА
ОСТ 1 31193-80	Крестообразный	От 6 до 10	
ОСТ 1 31194-80	Без шлица	От 8 до 20	

Т а б л и ц а 2

Размеры в мм

№ изм.	№ изв.	d	d ₁ Пред. откл. по р6	D min	D ₁	Ш л и ц			по ГОСТ 10753-86		Номер	Глубина вхождения калибра *		m		
						H	r	r ₁	Прямой			по H 14	по h 14		min	max
									Пред. откл.							
									по h 14	±0,2						
3	1.1869	M6	6	11,0	12	3,0	0,5	10,0	9	1,6	1,5	3	2,33	2,83	6,2	
4	1.1901	M8	8	14,8	16	4,0	0,8	12,5	11	2,0	2,0	3	3,33	3,83	7,2	
3	1.1869	M10	10	18,8	20	5,0	1,0	16,0	13	2,0	2,5	4	4,47	4,97	9,4	
		M12x1,5	12	20,8	22	5,5	1,0	20,0	15	2,5	3,0	-	-	-	-	
		M14x1,5	14	23,8	25	6,0	1,5	25,0	16							
		M16x1,5	16	25,8	27	6,0	1,5	25,0	18	3,0	3,0	-	-	-	-	
		M18x1,5	18	28,8	30	6,0	1,5	25,0	19	3,0	3,0	-	-	-	-	
		M20x1,5	20	30,8	32	6,0	1,5	25,0	21	3,0	3,0	-	-	-	-	

Изм. № дубликата

Изм. № подлинника

299

* Соответствующие значения глубины шлица приведены в приложении к ОСТ 1 31101-80.

Т а б л и ц а 3

мм

L	M6		M8		M10		M12x1,5		M14x1,5		M16x1,5		M18x1,5		M20x1,5	
	Пред. откл.	Применяемость	Пред. откл.	Применяемость	Пред. откл.	Применяемость	Пред. откл.	Применяемость	Пред. откл.	Применяемость	Пред. откл.	Применяемость	Пред. откл.	Применяемость	Пред. откл.	Применяемость
16	7		-		-		-		-		-		-		-	
18	9		7		-		-		-		-		-		-	
20	11		9		-		-		-		-		-		-	
22	13		11		9		-		-		-		-		-	
24	15		13		11		-		-		-		-		-	
26	17		15		13		11		-		-		-		-	
28	19		17		15		13		-		-		-		-	
30	21		19		17		15		14		-		-		-	
32	23		21		19		17		16		-		-		-	
34	25		23		21		19		18		16		-		-	
36	27		25		23		21		20		18		-		-	
38	29		27		25		23		22		20		-		-	
40	31		29		27		25		24		22		21		-	
42	33		31		29		27		26		24		23		21	
44	35		33		31		29		28		26		25		23	
46	37		35		33		31		30		28		27		25	
48	39		37		35		33		32		30		29		27	
50	41		39		37		35		34		32		31		29	
52	43		41		39		37		36		34		33		31	
54	45		43		41		39		38		36		35		33	
56	47		45		43		41		40		38		37		35	

Изм. № 1
Изм. № 2

289

№ изм.
№ изв.

Продолжение табл. 3

мм

L	d									
	M6	M8	M10	M12x1,5	M14x1,5	M16x1,5	M18x1,5	M20x1,5		
Номен.	Пред. откл. -0,5	Пред. откл. -0,62	Пред. откл. -0,75	Пред. откл. -0,75	Пред. откл. -0,75	Пред. откл. -0,75	Пред. откл. -0,75	Пред. откл. -0,75	Пред. откл. -0,75	Пред. откл. -0,75
58	49	47	45	43	42	40	39	37		
60	51	49	47	45	44	42	41	39		
62	53	51	49	47	46	44	43	41		
64	-	53	51	49	48	46	45	43		
66	-	55	53	51	50	48	47	45		
68	-	57	55	53	52	50	49	47		
70	-	59	57	55	54	52	51	49		
72	-	61	59	57	56	54	53	51		
74	-	63	61	59	58	56	55	53		
76	-	65	63	61	60	58	57	55		
78	±0,5	67	65	63	62	60	59	57		
80	-	69	67	65	64	62	61	59		
82	-	71	69	67	66	64	63	61		
84	-	-	71	69	68	66	65	63		
86	-	-	73	71	70	68	67	65		
88	-	-	75	73	72	70	69	67		
90	-	-	77	75	74	72	71	69		
92	-	-	79	77	76	74	73	71		
94	-	-	81	79	78	76	75	73		
96	-	-	83	81	80	78	77	75		
98	-	-	85	83	82	80	79	77		

Изм. № дубликата

Изм. № подлинника

299

№ изм.

№ изв.

№ дубликата		№ изм.							
№ подлинника	299	№ изд.							

Продолжение табл. 3

мм

L	d															
	M6		M8		M10		M12x1,5		M14x1,5		M16x1,5		M18x1,5		M20x1,5	
Номинал.	Пред. откл.	Применение	Пред. откл.	Применение	Пред. откл.	Применение	Пред. откл.	Применение	Пред. откл.	Применение	Пред. откл.	Применение	Пред. откл.	Применение	Пред. откл.	Применение
100	-		-		87		85		84		82		81		79	
104	-		-		91		89		88		86		85		83	
108	-		-		-		93		92		90		89		87	
112	-		-		-		97		96		94		93		91	
116	-		-		-		101		100		98		97		95	
120	-		-		-		105		104		102		101		99	
124	±0,5		-		-		109		108		106		105		103	
128	-		-		-		-		112		110		109		107	
132	-		-		-		-		116		114		113		111	
136	-		-		-		-		120		118		117		115	
140	-		-		-		-		124		122		121		119	
144	-		-		-		-		-		126		125		123	
148	-		-		-		-		-		130		129		127	

Примечания:

1. Штриховой линией ограничены наименьшие длины болтов по ОСТ 1 31194-80.
2. Допускается применение болтов большей длины с интервалом: 2 мм для болтов длиной до 100 мм, 4 мм для болтов длиной свыше 100 мм. Применение таких болтов должно быть согласовано с головной организацией по стандартизации.

ОСТ 1 31192-80 ÷ ОСТ 1 31194-80 Стр. 7.

2. Материал: сталь 30ХГСА.
3. Термическая обработка*: $\sigma_B = 1079 \dots 1275$ МПа ($110 \dots 130$ кгс/мм²). При изотермической закалке - $\sigma_B = 1079 \dots 1422$ МПа ($110 \dots 145$ кгс/мм²).
4. Поля допусков резьбы: 6е под металлическое покрытие, 6н под неметаллическое покрытие.
5. Покрытие*: Ц3-6.хр, Кд3-6.хр.
Другие виды покрытия - по ОСТ 1 31101-80.
6. Расчетные разрушающие нагрузки на срез болтов - по ОСТ 1 31100-80.
7. Масса болтов должна соответствовать указанной в табл. 4.

Т а б л и ц а 4

L, мм	d							
	M6	M8	M10	M12x1,5	M14x1,5	M16x1,5	M18x1,5	M20x1,5
Масса 100 шт., кг								
16	0,38	-	-	-	-	-	-	-
18	0,43	0,80	-	-	-	-	-	-
20	0,47	0,88	-	-	-	-	-	-
22	0,51	0,95	1,55	-	-	-	-	-
24	0,56	1,03	1,65	-	-	-	-	-
26	0,60	1,11	1,78	2,47	-	-	-	-
28	0,65	1,19	1,91	2,65	-	-	-	-
30	0,69	1,27	2,03	2,83	3,89	-	-	-
32	0,74	1,35	2,15	3,01	4,13	-	-	-
34	0,78	1,43	2,28	3,18	4,37	5,42	-	-
36	0,82	1,51	2,40	3,36	4,62	5,73	-	-
38	0,87	1,59	2,52	3,54	4,86	6,15	-	-
40	0,91	1,67	2,65	3,72	5,10	6,46	8,35	-
42	0,96	1,74	2,77	3,89	5,34	6,78	8,75	10,72
44	1,00	1,82	2,89	4,07	5,58	7,09	9,15	11,21
46	1,05	1,90	3,02	4,25	5,83	7,41	9,54	11,70
48	1,09	1,98	3,14	4,43	6,07	7,72	9,94	12,19
50	1,14	2,06	3,26	4,60	6,31	8,04	10,34	12,68
52	1,18	2,14	3,38	4,78	6,55	8,35	10,74	13,18
54	1,22	2,22	3,51	4,96	6,79	8,67	11,14	13,67
56	1,27	2,30	3,63	5,14	7,03	8,99	11,54	14,16
58	1,31	2,37	3,75	5,31	7,28	9,30	11,94	14,65
60	1,36	2,45	3,88	5,49	7,52	9,62	12,34	15,15
62	1,41	2,53	4,00	5,67	7,76	9,93	12,74	15,64
64	-	2,61	4,12	5,85	8,00	10,25	13,14	16,14

*

По действующим в отрасли документам.

Продолжение табл. 4

L, мм	d							
	M6	M8	M10	M12x1,5	M14x1,5	M16x1,5	M18x1,5	M20x1,5
	Масса 100 шт., кг							
66	-	2,69	4,25	6,02	8,24	10,56	13,54	16,63
68	-	2,77	4,37	6,20	8,48	10,86	13,94	17,12
70	-	2,85	4,49	6,38	8,73	11,27	14,34	17,61
72	-	2,93	4,62	6,56	8,97	11,51	14,73	18,11
74	-	3,00	4,74	6,73	9,21	11,82	15,13	18,60
76	-	3,08	4,86	6,91	9,45	12,14	15,53	19,09
78	-	3,16	4,99	7,09	9,79	12,45	15,93	19,59
80	-	3,24	5,11	7,26	9,94	12,77	16,33	20,08
82	-	3,32	5,23	7,44	10,18	13,09	16,73	20,57
84	-	-	5,36	7,62	10,42	13,40	17,13	21,07
86	-	-	5,48	7,80	10,66	13,72	17,53	21,56
88	-	-	5,60	7,97	10,90	14,03	17,93	22,05
90	-	-	5,73	8,15	11,15	14,35	18,33	22,54
92	-	-	5,85	8,33	11,39	14,63	18,73	23,04
94	-	-	5,97	8,51	11,63	14,98	19,33	23,53
96	-	-	6,10	8,68	11,87	15,29	19,52	24,02
98	-	-	6,22	8,86	12,11	15,61	19,92	24,52
100	-	-	6,34	9,04	12,36	15,92	20,32	25,01
104	-	-	6,59	9,39	12,84	16,56	21,12	26,00
108	-	-	-	9,75	13,32	17,19	21,92	26,98
112	-	-	-	10,10	13,81	17,82	22,72	27,97
116	-	-	-	10,46	14,29	18,45	23,52	28,95
120	-	-	-	10,81	14,77	19,08	24,31	29,94
124	-	-	-	11,17	15,26	19,71	25,11	30,93
128	-	-	-	-	15,74	20,34	25,91	31,91
132	-	-	-	-	16,22	20,97	26,71	32,90
136	-	-	-	-	16,71	21,61	27,51	33,88
140	-	-	-	-	17,19	22,24	28,31	34,87
144	-	-	-	-	-	22,87	29,11	35,85
148	-	-	-	-	-	23,50	29,80	36,84

8. Коды ОКП болтов должны соответствовать указанным в обязательном приложении.

9. Технические условия - по ОСТ 1 31101-80.

Пример наименования и обозначения болта с по-
тайной головкой $\angle 90^\circ$ с полем допуска диаметра стержня р6 и короткой резьбовой
частью, с прямым шлицем, с резьбой М8 и длиной $L = 24$ мм, цинкованного:

Болт 8-24-Ц-ОСТ 1 31192-80

То же, кадмированного:

Болт 8-24-Кд-ОСТ 1 31192-80

То же, с крестообразным шлицем, цинкованного:

Болт 8-24-Ц-ОСТ 1 31193-80

То же, кадмированного:

Болт 8-24-Кд-ОСТ 1 31193-80

То же, без шлица, цинкованного:

Болт 8-24-Ц-ОСТ 1 31194-80

То же, кадмированного:

Болт 8-24-Кд-ОСТ 1 31194-80

ПРИЛОЖЕНИЕ

Обязательное

КОДЫ ОКП БОЛТОВ

Таблица 1

Обозначение стандарта	Покрытие*	Код ОКП			КЧ
		X	XXX	X	
ОСТ 1 31192-80	Ц.хр	75	9146	3	По табл. 2
	Кд.хр				По табл. 3
ОСТ 1 31193-80	Ц.хр	75	9146	4	По табл. 2
	Кд.хр				По табл. 3
ОСТ 1 31194-80	Ц.хр	75	9146	5	По табл. 2
	Кд.хр				По табл. 3

* Коды ОКП болтов с другими покрытиями выдаются головной организацией по стандартизации по запросам предприятий.

№ изм.

№ изв.

299

Изм. № дубликата

Изм. № подлинника

Т а б л и ц а 2

L	M6			M8			M10			M12x1,5			M14x1,5			M16x1,5			M18x1,5			M20x1,5			
	XXX	КЧ		XXX	КЧ		XXX	КЧ		XXX	КЧ		XXX	КЧ		XXX	КЧ		XXX	КЧ		XXX	КЧ		
		1	2		3	1		2	3		1	3		1	3		1	3		1	3		1	3	1
16	001	03	10																						
18	002	02	09	027	04	00	07																		
20	003	01	08	028	03	10	06																		
22	004	00	07	029	02	09	05	062	01	08	04														
24	005	10	06	030	09	05	01	063	00	07	03														
26	006	09	05	031	08	04	00	064	10	06	02	104	08	00											
28	007	08	04	032	07	03	10	065	09	05	01	105	07	10											
30	008	07	03	033	06	02	09	066	08	04	00	106	06	09	05	08	09	05	02	05					
32	009	06	02	034	05	01	08	067	07	03	10	107	05	08	08	01	04								
34	010	02	09	035	04	00	07	068	06	02	09	108	04	07	07	03	06	05	02	05					
36	011	01	08	036	03	10	06	069	05	01	08	109	03	06	06	06	06	06	06	06					
38	012	00	07	037	02	09	05	070	01	08	04	110	10	02	01	01	01	01	01	01					
40	013	10	06	038	01	08	04	071	00	07	03	111	09	01	09	01	08	00	00	00	246	06	09		
42	014	09	05	039	00	07	03	072	10	06	02	112	08	00	00	00	07	10	10	10	247	05	08		
44	015	08	04	040	07	03	10	073	09	05	01	113	07	10	10	09	06	09	09	09	248	04	07		
46	016	07	03	041	06	02	09	074	08	04	00	114	06	09	08	08	05	08	08	08	249	03	06		
48	017	06	02	042	05	01	08	075	07	03	10	115	05	08	08	08	04	07	07	07	250	10	02		
50	018	05	01	043	04	00	07	076	06	02	09	116	04	07	03	06	03	06	06	06	251	09	01		
52	019	04	00	044	03	10	06	077	05	01	08	117	03	06	06	06	02	02	02	02	252	08	00		
54	020	00	07	045	02	09	05	078	04	00	07	118	02	05	05	01	01	01	01	01	253	07	10		
56	021	10	06	046	01	08	04	079	03	10	06	119	01	04	04	04	08	00	00	00	254	06	09		
58	022	09	05	047	00	07	03	080	10	06	02	120	08	00	00	07	10	10	10	10	255	05	08		
																						291	01	04	
																						292	00	03	
																						293	10	02	
																						294	09	01	
																						295	08	00	
																						296	07	10	
																						297	06	09	
																						298	05	08	
																						299	04	07	

Ин. № документа
Ин. № серии

299

№ изм.
№ изд.

Продолжение табл. 2

L	M6			M8			M10			M12x1,5			M14x1,5			M16x1,5			M18x1,5			M20x1,5				
	XXX	КЧ		XXX	КЧ		XXX	КЧ		XXX	КЧ		XXX	КЧ		XXX	КЧ		XXX	КЧ		XXX	КЧ			
		1	2		1	2		3	1		2	3		1	2		3	1		2	3		1	2	3	1
60	023	08	04	048	10	06	02	081	09	05	01	121	07	10	165	06	09	211	06	09	256	04	07	300	06	09
62	024	07	03	049	09	05	01	082	08	04	00	122	06	09	166	05	08	212	05	08	257	03	06	301	05	08
64				050	05	01	08	083	07	03	10	123	05	08	167	04	07	213	04	07	258	02	05	302	04	07
66				051	04	00	07	084	06	02	09	124	04	07	168	03	06	214	03	06	259	01	04	303	03	06
68				052	03	10	06	085	05	01	08	125	03	06	169	02	05	215	02	05	260	08	00	304	02	05
70				053	02	09	05	086	04	00	07	126	02	05	170	09	01	216	01	04	261	07	10	305	01	04
72				054	01	08	04	087	03	10	06	127	01	04	171	08	00	217	00	03	262	06	09	306	00	03
74				055	00	07	03	088	02	09	05	128	00	03	172	07	10	218	10	02	263	05	08	307	10	02
76				056	10	06	02	089	01	08	04	129	10	02	173	06	09	219	09	01	264	04	07	308	09	01
78				057	09	05	01	090	08	04	00	130	06	09	174	05	08	220	05	08	265	03	06	309	08	00
80				058	08	04	00	091	07	03	10	131	05	08	175	04	07	221	04	07	266	02	05	310	04	07
82				059	07	03	10	092	06	02	09	132	04	07	176	03	06	222	03	06	267	01	04	311	03	06
84								093	05	01	08	133	03	06	177	02	05	223	02	05	268	00	03	312	02	05
86								094	04	00	07	134	02	05	178	01	04	224	01	04	269	10	02	313	01	04
88								095	03	10	06	135	01	04	179	00	03	225	00	03	270	06	09	314	00	03
90								096	02	09	05	136	00	03	180	07	10	226	10	02	271	05	08	315	10	02
92								097	01	08	04	137	10	02	181	06	09	227	09	01	272	04	07	316	09	01
94								098	00	07	03	138	09	01	182	05	08	228	08	00	273	03	06	317	08	00
96								099	10	06	02	139	08	00	183	04	07	229	07	10	274	02	05	318	07	10
98								100	01	08	04	140	04	07	184	03	06	230	03	06	275	01	04	319	06	09
100								101	00	07	03	141	03	06	185	02	05	231	02	05	276	00	03	320	02	05

Инв. № дубликата
Инв. № подлинника

299

№ изм.
№ изв.

Продолжение табл. 2

L	M6			M8			M10			M12x1,5			M14x1,5			M16x1,5			M18x1,5			M20x1,5		
	XXX	КЧ		XXX	КЧ		XXX	КЧ		XXX	КЧ		XXX	КЧ		XXX	КЧ		XXX	КЧ		XXX	КЧ	
		1	2		1	2		1	3		1	3		1	3		1	3		1	3		1	3
104				102	10	06	02	142	02	05	04	186	01	04	282	01	04	277	10	02	321	01	04	
108								143	01	04	03	187	00	03	233	00	03	278	09	01	322	00	03	
112								144	00	03	02	188	10	02	234	10	02	279	08	00	323	10	02	
116								145	10	02	01	189	09	01	235	09	01	280	04	07	324	09	01	
120								146	09	01	08	190	05	08	236	08	00	281	03	06	325	08	00	
124								147	08	00	07	191	04	07	237	07	10	282	02	05	326	07	10	
128											06	192	03	06	238	06	09	283	01	04	327	06	09	
132											05	193	02	05	239	05	08	284	00	03	328	05	08	
136											04	194	01	04	240	01	04	285	10	02	329	04	07	
140											03	195	00	03	241	00	03	286	09	01	330	00	03	
144															242	10	02	287	08	00	331	10	02	
148															243	09	01	288	07	10	332	09	01	

d

Ивл. № дубликата
Ивл. № подлинника

299

№ изм.
№ изд.

Т а б л и ц а 3

L	M6			M8			M10			M12x1,5			M14x1,5			M16x1,5			M18x1,5			M20x1,5			
	XXX	КЧ		XXX	КЧ		XXX	КЧ		XXX	КЧ		XXX	КЧ		XXX	КЧ		XXX	КЧ		XXX	КЧ		
		1	2		1	2		3	1		2	3		1	2		3	1		2	3		1	2	3
16	401	02	09																						
18	402	01	08	427	03	10	06																		
20	403	00	07	428	02	09	05																		
22	404	10	06	429	01	08	04	462	00	07	03														
24	405	09	05	430	08	04	00	463	10	06	02														
26	406	08	04	431	07	03	10	464	09	05	01	504	07	10											
28	407	07	03	432	06	02	09	465	08	04	00	505	06	09											
30	408	06	02	433	05	01	08	466	07	03	10	506	05	08	550	01	04								
32	409	05	01	434	04	00	07	467	06	02	09	507	04	07	551	00	03								
34	410	01	08	435	03	10	06	468	05	01	08	508	03	06	552	10	02	598	07	10					
36	411	00	07	436	02	09	05	469	04	00	07	509	02	05	553	09	01	599	06	09					
38	412	10	06	437	01	08	04	470	00	07	03	510	09	01	554	08	00	600	08	00					
40	413	09	05	438	00	07	03	471	10	06	02	511	08	00	555	07	10	601	07	10	646	05	08		
42	414	08	04	439	10	06	02	472	09	05	01	512	07	10	556	06	09	602	06	09	647	04	07	691	00
44	415	07	03	440	06	02	09	473	08	04	00	513	06	09	557	05	08	603	05	08	648	03	06	692	10
46	416	06	02	441	05	01	08	474	07	03	10	514	05	08	558	04	07	604	04	07	649	02	05	693	09
48	417	05	01	442	04	00	07	475	06	02	09	515	04	07	559	03	06	605	03	06	650	09	01	694	08
50	418	04	00	443	03	10	06	476	05	01	08	516	03	06	560	10	02	606	02	05	651	08	00	695	07
52	419	03	10	444	02	09	05	477	04	00	07	517	02	05	561	09	01	607	01	04	652	07	10	696	06
54	420	10	06	445	01	08	04	478	03	10	06	518	01	04	562	08	00	608	00	03	653	06	09	697	05
56	421	08	05	446	00	07	03	479	02	09	05	519	00	03	563	07	10	609	10	02	654	05	08	698	04
58	422	08	04	447	10	06	02	480	09	05	01	520	07	10	564	06	09	610	06	09	655	04	07	699	03

Изм. № дубликата

Изм. № подлинника

299

№ изм.

№ изд.

Продолжение табл. 3

L	M6		M8			M10			M12x1,5		M14x1,5		M16x1,5		M18x1,5		M20x1,5			
	XXX	КЧ	XXX	КЧ			XXX	КЧ	XXX	КЧ		XXX	КЧ		XXX	КЧ		XXX	КЧ	
				1	2	3				1	3		1	3		1	3		1	3
60	423	07 03	448	09 05	01	481	08 04	00	521	06 09	565	05 08	611	05 08	656	03 06	700	05 08		
62	424	06 02	449	08 04	00	482	07 03	10	522	05 08	566	04 07	612	04 07	657	02 05	701	04 07		
64			450	04 00	07	483	06 02	09	523	04 07	567	03 06	613	03 06	658	01 04	702	03 06		
66			451	03 10	06	484	05 01	08	524	03 06	568	02 05	614	02 05	659	00 03	703	02 05		
68			452	02 09	05	485	04 00	07	525	02 05	569	01 04	615	01 04	660	07 10	704	01 04		
70			453	01 08	04	486	03 10	06	526	01 04	570	08 00	616	00 03	661	06 09	705	00 03		
72			454	00 07	03	487	02 09	05	527	00 03	571	07 10	617	10 02	662	05 08	706	10 02		
74			455	10 06	02	488	01 08	04	528	10 02	572	06 09	618	09 01	663	04 07	707	09 01		
76			456	09 05	01	489	00 07	03	529	09 01	573	05 08	619	08 00	664	03 06	708	08 00		
78			457	08 04	00	490	07 03	10	530	05 08	574	04 07	620	04 07	665	02 05	709	07 10		
80			458	07 03	10	491	06 02	09	531	04 07	575	03 06	621	03 06	666	01 04	710	03 06		
82			459	06 02	09	492	05 01	08	532	03 06	576	02 05	622	02 05	667	00 03	711	02 05		
84						493	04 00	07	533	02 05	577	01 04	623	01 04	668	10 02	712	01 04		
86						494	03 10	06	534	01 04	578	00 03	624	00 03	669	09 01	713	00 03		
88						495	02 09	05	535	00 03	579	10 02	625	10 02	670	05 08	714	10 02		
90						496	01 08	04	536	10 02	580	06 09	626	09 01	671	04 07	715	09 01		
92						497	00 07	03	537	09 01	581	05 08	627	08 00	672	03 06	716	08 00		
94						498	10 06	02	538	08 00	582	04 07	628	07 10	673	02 05	717	07 10		
96						499	09 05	01	539	07 10	583	03 06	629	06 09	674	01 04	718	06 09		
98						500	00 07	03	540	03 06	584	02 05	630	02 05	675	00 03	719	05 08		
100						501	10 06	02	541	02 05	585	01 04	631	01 04	676	10 02	720	01 04		
104						502	09 05	01	542	01 04	586	00 03	632	00 03	677	09 01	721	00 03		

Изм. № дубликата
Изм. № подлинника

299

Продолжение табл. 3

L	M6			M8			M10			M12x1,5			M14x1,5			M16x1,5			M18x1,5			M20x1,5		
	XXX	КЧ		XXX	КЧ		XXX	КЧ		XXX	КЧ		XXX	КЧ		XXX	КЧ		XXX	КЧ		XXX	КЧ	
		1	2		1	2		1	3		1	3		1	3		1	3		1	3		1	3
108										543	00	03	587	10	02	633	10	02	678	08	00	722	10	02
112									544	10	02	588	09	01	634	09	01	679	07	10	723	09	01	
116									545	09	01	589	08	00	635	08	00	680	03	06	724	08	00	
120									546	08	00	590	04	07	636	07	10	681	02	05	725	07	10	
124									547	07	10	591	03	06	637	06	09	682	01	04	726	06	09	
128												592	02	05	638	05	08	683	00	03	727	05	08	
132												593	01	04	639	04	07	684	10	02	728	04	07	
136												594	00	03	640	00	03	685	09	01	729	03	06	
140												595	10	02	641	10	02	686	08	00	730	10	02	
144															642	09	01	687	07	10	731	09	01	
148															643	08	00	688	06	09	732	08	00	

Им. № дубликата

Им. № подлинника

299

№ изм.

№ изв.

ЛИСТ РЕГИСТРАЦИИ ИЗМЕНЕНИЙ

№ изм.	Номера страниц				Номер " Изв. об изм. "	Подпись	Дата	Срок введения изменения
	Изме- ненных	Заме- ненных	Новых	Анну- лиро- ванных				
1	1	-	-	-	9663	<i>Зеленый</i>	16.05.86	01.01.87
2	1	-	-	-	11819	<i>Зеленый</i>	24.11.95	1996-01-01
3	1, 2, 3	-	-	-	11869	<i>Зеленый</i>	15.06.98	1998-07-01
4	3	-	-	-	11901	<i>Зеленый</i>	30.03.99	1999-07-01
5	3	-	-	-	11935	<i>Зеленый</i>	25.07.01	2002-01-01