

УДК 621.882.626

Группа Г32

ОТРАСЛЕВОЙ СТАНДАРТ

ШПИЛЬКИ ДЛЯ ВВЕРТЫВАНИЯ
В ТВЕРДЫЙ МЕТАЛЛ
СО СТОПОРЕНИЕМ КЛЕЕМ

ОСТ 1 31816-80
ОСТ 1 31817-80
ОСТ 1 31818-80
ОСТ 1 31819-80

Конструкция и размеры

На 22 страницах

Взамен 3265А, 3268А,
3269А, 3270А

ОКП 75 9346
75 9347

Распоряжением Министерства от 30 октября 1980 года № 087-16
срок введения установлен с 01.01.82

Несоблюдение стандарта преследуется по закону

ШПИЛЬКИ ПО ОСТ 1 31816-80, ОСТ 1 31817-80, ОСТ 1 31818-80 И ОСТ 1 31819-80
ВЗАИМОЗАМЕНЯЕМЫ СО ШПИЛЬКАМИ ПО НОРМАЛЯМ 3265А, 3268А, 3269А И 3270А
СООТВЕТСТВЕННО

1. Конструкция и размеры шпилек должны соответствовать указанным на черт. 1 и 2
и в табл. 1, 2 и 3.

Диаметр и шероховатость поверхности гладкой части шпильки должны соответствовать
установленной технологией для заготовки под накатывание (нарезание) резьбы.

ГР №№ 8186134, 8186140, 8186155,

Издание официальное

8186160 от 16.12.80

Перепечатка воспрещена

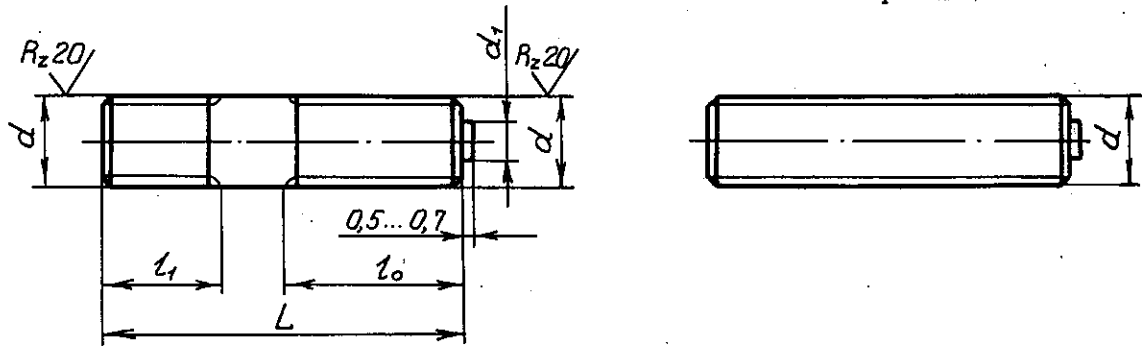
№ изм.	№ изв.	1	2	9665	11821
Ивв. № дубликата	Ивв. № подлинника				327

ОСТ 1 31816-80 ÷ ОСТ 1 31819-80 Стр. 2

Rz 80/ (✓)

Исполнение 1

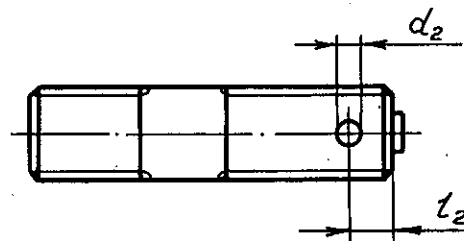
Вариант



Черт.1

Исполнение 2

Остальное - см. черт.1



Черт.2

Таблица 1

Обозначение стандарта	Диаметры резьбы, мм	Марка материала
ОСТ 1 31816-80	От 5 до 18	38ХА
ОСТ 1 31817-80		14Х17Н2
ОСТ 1 31818-80		13Х11Н2В2МФ-Ш
ОСТ 1 31819-80		10Х11Н23Т3МР-ВД

Таблица 2

мм

d	d ₁	d ₂	l ₀	l ₁	l ₂
	Предельные отклонения				
	по h 14	+0,12 -0,06	+1,0 -0,5		±0,1
M5	3,6	1,6	10	7	3,0
M6	4,0		12	8	
M8	5,6	2,5	14	10	4,0
M10	7,1		18	13	
M12x1,5	8,5	3,2	20	16	4,5
M14x1,5	9,5		22	18	
M16x1,5	11,0	3,2	24	21	5,0
M18x1,5	12,0		26	23	

№ изм.
№ изв.

327

Ив. № дубликата
Ив. № подлинника

Продолжение табл.3

L, мм	d															
	M5		M6		M8		M10		M12x1,5		M14x1,5		M16x1,5		M18x1,5	
Номинал.	Пред. откл.	Масса 100 шт., кг	Применяется	Масса 100 шт., кг	Применяется	Масса 100 шт., кг	Применяется	Масса 100 шт., кг	Применяется	Масса 100 шт., кг	Применяется	Масса 100 шт., кг	Применяется	Масса 100 шт., кг	Применяется	Масса 100 шт., кг
60		0,739		1,058		1,910		3,012		4,495		6,273		8,348		10,718
62		-		1,093		1,974		3,112		4,644		6,482		8,626		11,075
64		-		1,128		2,037		3,212		4,794		6,692		8,904		11,433
66		-		1,164		2,101		3,313		4,944		6,900		9,183		11,790
68		-		1,199		2,165		3,413		5,094		7,110		9,460		12,147
70	+0,4	-		1,234		2,228		3,514		5,244		7,319		9,739		12,504
72		-		1,270		2,292		3,614		5,394		7,528		10,017		12,861
74		-		1,305		2,356		3,715		5,453		7,737		10,296		13,219
76		-		1,340		2,419		3,815		5,693		7,946		10,574		13,576
78		-		1,375		2,483		3,915		5,843		8,155		10,852		13,933
80		-		1,411		2,547		4,016		5,993		8,364		11,130		14,290
82		-		1,446		2,610		4,116		6,143		8,574		11,408		14,648
84		-		1,481		2,674		4,217		6,293		8,783		11,687		15,005
86		-		1,516		2,738		4,317		6,442		8,992		11,965		15,362
88		-		1,552		2,801		4,417		6,592		9,201		12,243		15,720
90		-		1,587		2,865		4,518		6,742		9,410		12,522		16,077
92	+0,6	-		1,622		2,929		4,618		6,892		9,619		12,800		16,434
94		-		1,658		2,992		4,719		7,042		9,828		13,078		16,791
96		-		1,693		3,056		4,819		7,192		10,037		13,357		17,149
98		-		1,728		3,120		4,919		7,342		10,246		13,635		17,506
100		-		1,763		3,184		5,020		7,491		10,456		13,913		17,863

Изм. № дубликата
Изм. № подлинника

327

№ изм.
№ изв.

Продолжение табл. 3

L, мм	M5		M6		M8		M10		M12x1,5		M14x1,5		M16x1,5		M18x1,5	
	Применяется	Масса 100 шт., кг	Применяется	Масса 100 шт., кг	Применяется	Масса 100 шт., кг	Применяется	Масса 100 шт., кг	Применяется	Масса 100 шт., кг	Применяется	Масса 100 шт., кг	Применяется	Масса 100 шт., кг	Применяется	Масса 100 шт., кг
155	-	-	-	4,935	7,731	11,612	16,207	21,565	27,688	-	-	-	-	-	-	-
158	-	-	-	5,030	7,982	11,837	16,520	21,983	28,224	-	-	-	-	-	-	-
160	-	-	-	-	8,032	11,986	16,729	22,261	28,581	-	-	-	-	-	-	-
162	-	-	-	-	8,132	12,136	16,938	22,539	28,939	-	-	-	-	-	-	-
165	-	-	-	-	8,283	12,361	17,252	22,957	29,475	-	-	-	-	-	-	-
168	-	-	-	-	8,434	12,586	17,566	23,374	30,010	-	-	-	-	-	-	-
170	-	-	-	-	8,534	12,736	17,775	23,652	30,368	-	-	-	-	-	-	-
172	-	-	-	-	8,634	12,885	17,984	23,930	30,725	-	-	-	-	-	-	-
175	-	-	-	-	8,785	13,110	18,298	24,348	31,260	-	-	-	-	-	-	-
178	-	-	-	-	-	13,335	18,611	24,765	31,797	-	-	-	-	-	-	-
180	-	-	-	-	-	13,485	18,820	25,043	32,154	-	-	-	-	-	-	-
182	-	-	-	-	-	13,635	19,029	25,322	32,511	-	-	-	-	-	-	-
185	-	-	-	-	-	13,859	19,343	25,739	33,047	-	-	-	-	-	-	-
188	-	-	-	-	-	14,084	19,657	26,157	33,583	-	-	-	-	-	-	-
190	-	-	-	-	-	14,234	19,866	26,435	33,940	-	-	-	-	-	-	-
192	-	-	-	-	-	-	-	26,713	34,298	-	-	-	-	-	-	-
195	-	-	-	-	-	-	-	27,130	34,834	-	-	-	-	-	-	-
198	-	-	-	-	-	-	-	27,548	35,370	-	-	-	-	-	-	-
200	-	-	-	-	-	-	-	27,826	35,722	-	-	-	-	-	-	-
202	-	-	-	-	-	-	-	28,105	36,084	-	-	-	-	-	-	-
205	-	-	-	-	-	-	-	28,522	36,620	-	-	-	-	-	-	-

Изм. № дубликата
Изм. № подлинника

327

№ изм.
№ изв.

Ив. № дубликата		№ изм.							
Ив. № подлинника	327	№ изв.							

Продолжение табл.3

L, мм	d														
	M5		M6		M8		M10		M12x1,5		M14x1,5		M16x1,5		M18x1,5
Номинал.	Пред. откл.	Применение	Масса 100 шт., кг	Применение	Масса 100 шт., кг	Применение	Масса 100 шт., кг	Применение	Масса 100 шт., кг	Применение	Масса 100 шт., кг	Применение	Масса 100 шт., кг	Применение	Масса 100 шт., кг
208			-		-		-		-		-		-		37,156
210			-		-		-		-		-		-		37,513
212			-		-		-		-		-		-		37,870
215	±0,6		-		-		-		-		-		-		38,406
218			-		-		-		-		-		-		38,942
220			-		-		-		-		-		-		39,300

П р и м е ч а н и е. Допускается применение шпилек большей длины с интервалами согласно табл.3. Длины шпилек свыше 220 мм должны быть выражены целыми числами, оканчивающимися цифрами 0; 2; 5; 8. Применение таких шпилек должно быть согласовано с головной организацией по стандартизации.

2. Материал: сталь 38ХА (заменитель - сталь 30ХГСА), 14Х17Н2, 13Х11Н2В2МФ-Ш и 10Х11Н2ЗТЗМР-ВД.

3. Термическая обработка шпилек*:

- из стали 38ХА - $\sigma_B = 883 \dots 1079$ МПа (90...110 кгс/мм², НРС 27...34);
- из стали 14Х17Н2 - $\sigma_B = 834 \dots 1030$ МПа (85...105 кгс/мм²);
- из стали 13Х11Н2В2МФ-Ш - $\sigma_B = 883 \dots 1030$ МПа (90...105 кгс/мм²);
- из стали 10Х11Н2ЗТЗМР-ВД - $\sigma_B \geq 981$ МПа (100 кгс/мм²).

4. Поле допуска резьбы - 6е. Для шпилек из стали 38ХА под неметаллическое покрытие поле допуска - 6h.

5. Покрытие шпилек*:

- из стали 38ХА - Ц9.хр ; Кд9.хр ;
- из стали 14Х17Н2, 13Х11Н2В2МФ-Ш и 10Х11Н2ЗТЗМР-ВД - Хим.Пас.

Другие виды покрытия - по ОСТ 1 31101-80.

6. Стопорение шпилек клеем - по действующему в отрасли документу.

7. Коды ОКП шпилек должны соответствовать указанным в обязательном приложении.

8. Технические условия - по ОСТ 1 31101-80.

Пример наименования и обозначения шпильки для ввертывания в твердый металл со стопорением клеем, исполнения 1, с резьбой М6 и длиной $L = 24$ мм, из стали 38ХА, цинкованной:

Шпилька 6-24-Ц-ОСТ 1 31816-80

То же, из стали 38ХА, кадмированной:

Шпилька 6-24-Кд-ОСТ 1 31816-80

То же, из стали 14Х17Н2, пассивированной:

Шпилька 6-24-Хим.Пас-ОСТ 1 31817-80

То же, из стали 13Х11Н2В2МФ-Ш, пассивированной:

Шпилька 6-24-Хим.Пас-ОСТ 1 31818-80

То же, исполнения 2, из стали 10Х11Н2ЗТЗМР-ВД, пассивированной:

Шпилька 2-6-24-Хим.Пас-ОСТ 1 31819-80

№ изм.
№ изв.

327

Изм. № дубликата
Изм. № редакции

*

По действующим в отрасли документам.

ОСТ 1 31816-80 ÷ ОСТ 1 31819-80 Стр. 9

ПРИЛОЖЕНИЕ

Обязательное

КОДЫ ОКП ШПИЛЕК

Т а б л и ц а 1

Обозначение стандарта	Исполнение	Покрытие *:	Код ОКП		КЧ		
			XX XXXX X	XXX			
ОСТ 1 31816-80	1	Ц9. хр	75 9346 1		По табл. 2		
		Кд.9.хр			По табл. 3	Колонка 1	
	2	Ц9. хр	75 9346 4		По табл. 2		
		Кд9. хр			По табл. 3	Колонка 2	
ОСТ 1 31817-80	1	Хим.Пас	75 9346 7		По табл. 2	Колонка 3	
	2		75 9346 8			Колонка 4	
ОСТ 1 31818-80	1		75 9346 9	По табл. 2	По табл. 4	Колонка 1	
	2		75 9347 1			Колонка 2	
ОСТ 1 31819-80	1	75 9347 2					Колонка 3
	2	75 9347 3					Колонка 4

№ изм.

№ изв.

327

Изм. № дубликата

Изм. № подлинника

* Коды ОКП шпилек с другими покрытиями выдаются головной организацией по стандартизации по запросам предприятий.

Таблица 2

Изм. № дубликата	№ изм.							
Изм. № подлинника	№ изм.							

L	M5				M6				M8				M10				M12x1,5				M14x1,5				M16x1,5				M18x1,5											
	КЧ		XXX		КЧ		XXX		КЧ		XXX		КЧ		XXX		КЧ		XXX		КЧ		XXX		КЧ		XXX		КЧ		XXX									
	1	2	3	4	1	2	3	4	1	2	3	4	1	2	3	4	1	2	3	4	1	2	3	4	1	2	3	4	1	2	3	4	1	2	3	4				
19	001	08	07	06	02																																			
20	002	07	06	05	01																																			
22	003	06	05	04	00	025	00	10	09	05																														
24	004	05	04	03	10	026	10	09	08	04																														
26	005	04	03	02	09	027	09	08	07	03	067	01	00	10	06																									
28	006	03	02	01	08	028	08	07	06	02	068	00	10	09	05																									
30	007	02	01	00	07	029	07	06	05	01	069	10	09	08	04																									
32	008	01	00	10	06	030	03	02	01	08	070	06	05	04	00																									
34	009	00	10	09	05	031	02	01	00	07	071	05	04	03	10	130	00	10	09	05																				
36	010	07	06	05	01	032	01	00	10	06	072	04	03	02	09	131	10	09	08	04																				
38	011	06	05	04	00	033	00	10	09	05	073	03	02	01	08	132	09	08	07	03	196	04	03	02	09															
40	012	05	04	03	10	034	10	09	08	04	074	02	01	00	07	133	08	07	06	02	197	03	02	01	08															
42	013	04	03	02	09	035	09	08	07	03	075	01	00	10	06	134	07	06	05	01	198	02	01	00	07	266	07	06	05	01										
44	014	03	02	01	08	036	08	07	06	02	076	00	10	09	05	135	06	05	04	00	199	01	00	10	06	267	06	05	04	00										
46	015	02	01	00	07	037	07	06	05	01	077	10	09	08	04	136	05	04	03	10	200	03	02	01	08	268	05	04	03	10										
48	016	01	00	10	06	038	06	05	04	00	078	09	08	07	03	137	04	03	02	09	201	02	01	00	07	269	04	03	02	09	334	01	00	10	06					
50	017	00	10	09	05	039	05	04	03	10	079	08	07	06	02	138	03	02	01	08	202	01	00	10	06	270	00	10	09	05	335	00	10	08	05					
52	018	10	09	08	04	040	01	00	10	06	080	04	03	02	08	139	02	01	00	07	203	00	10	09	05	271	10	09	08	04	336	10	09	08	04	405	03	02	01	08
54	019	09	08	07	03	041	00	10	09	05	081	03	02	01	08	140	09	08	07	03	204	10	09	08	04	272	09	08	07	03	337	09	08	07	03	406	02	01	00	07
56	020	05	04	03	10	042	10	09	08	04	082	02	01	00	07	141	08	07	06	02	205	09	08	07	03	273	08	07	06	02	338	08	07	06	02	407	01	00	10	06
58	021	04	03	02	09	043	09	08	07	03	083	01	00	10	06	142	07	06	05	01	206	08	07	06	02	274	07	06	05	01	339	07	06	05	01	408	00	10	09	05
60	022	03	02	01	08	044	08	07	06	02	084	00	10	09	05	143	06	05	04	00	207	07	06	05	01	275	06	05	04	00	340	03	02	01	08	409	10	09	08	04
62						045	07	06	05	01	085	10	09	08	04	144	05	04	03	10	208	06	05	04	00	276	05	04	03	10	341	02	01	00	07	410	06	05	04	00

α

Продолжение табл. 2

№ п/п	№ изм.	№ изд.	№ изм.	№ изд.	№ изм.	№ изд.	№ изм.	№ изд.
№ п/п	№ изм.	№ изд.	№ изм.	№ изд.	№ изм.	№ изд.	№ изм.	№ изд.

L	M5				M6				M8				M10				M12x1,5				M14x1,5				M16x1,5				M18x1,5				
	XXX	КЧ			XXX	КЧ			XXX	КЧ			XXX	КЧ			XXX	КЧ			XXX	КЧ			XXX	КЧ			XXX	КЧ			
		1	2	3		4	1	2		3	4	1		2	3	4		1	2	3		4	1	2		3	4	1		2	3	4	1
112										08	07	06	02	232	06	05	04	00	300	00	10	09	05	365	05	04	03	10	434	09	08	07	03
115										07	06	05	01	233	05	04	03	10	301	10	09	08	04	366	04	03	02	09	435	08	07	06	02
118										03	02	01	08	234	04	03	02	09	302	09	08	07	03	367	03	02	01	08	436	07	06	05	01
120										02	01	00	07	235	03	02	01	08	303	08	07	06	02	368	02	01	00	07	437	06	05	04	00
122										01	00	10	06	236	02	01	00	07	304	07	06	05	01	369	01	00	10	06	438	05	04	03	10
125										00	10	09	05	237	01	00	10	06	305	06	05	04	00	370	08	07	06	02	439	04	03	02	09
128										10	09	08	04	238	00	10	09	05	306	05	04	03	10	371	07	06	05	01	440	00	10	09	05
130										09	08	07	03	239	10	09	08	04	307	04	03	02	09	372	06	05	04	00	441	10	09	08	04
132										08	07	06	02	240	06	05	04	00	308	03	02	01	08	373	05	04	03	10	442	09	08	07	03
135										07	06	05	01	241	05	04	03	10	309	02	01	00	07	374	04	03	02	09	443	08	07	06	02
138										06	05	04	00	242	04	03	02	09	310	09	08	07	03	375	03	02	01	08	444	07	06	05	01
140										05	04	03	10	243	03	02	01	08	311	08	07	06	02	376	02	01	00	07	445	06	05	04	00
142										01	00	10	06	244	02	01	00	07	312	07	06	05	01	377	01	00	10	06	446	05	04	03	10
145										00	10	09	05	245	01	00	10	06	313	06	05	04	00	378	00	10	09	05	447	04	03	02	09
148										10	09	08	04	246	00	10	09	05	314	05	04	03	10	379	10	09	08	04	448	03	02	01	08
150										09	08	07	03	247	10	09	08	04	315	04	03	02	09	380	06	05	04	00	449	02	01	00	07
152										08	07	06	02	248	09	08	07	03	316	03	02	01	08	381	05	04	03	10	450	09	08	07	03
155										07	06	05	01	249	08	07	06	02	317	02	01	00	07	382	04	03	02	09	451	08	07	06	02
158										06	05	04	00	250	04	03	02	09	318	01	00	10	06	383	03	02	01	08	452	07	06	05	01
160										05	04	03	10	251	03	02	01	08	319	00	10	09	05	384	02	01	00	07	453	06	05	04	00
162										04	03	02	09	252	02	01	00	07	320	07	06	05	01	385	01	00	10	06	454	05	04	03	10
165										03	02	01	08	253	01	00	10	06	321	06	05	04	00	386	00	10	09	05	455	04	03	02	09

α

Продолжение табл. 2

L	M5				M6				M8				M10				M12x1,5				M14x1,5				M16x1,5				M18x1,5							
	КЧ		XXX		КЧ		XXX		КЧ		XXX		КЧ		XXX		КЧ		XXX		КЧ		XXX		КЧ		XXX		КЧ		XXX					
	1	2	3	4	1	2	3	4	1	2	3	4	1	2	3	4	1	2	3	4	1	2	3	4	1	2	3	4	1	2	3	4	1	2	3	4
168																																				
170																																				
172																																				
175																																				
178																																				
180																																				
182																																				
185																																				
188																																				
190																																				
192																																				
195																																				
198																																				
200																																				
202																																				
205																																				
208																																				
210																																				
212																																				
215																																				
218																																				
220																																				

Инв. № дубликата:

327

Инв. № подлинника

№ изм.

№ изв.

OCT 1 31816-80 ÷ OCT 1 31819-80 Стр.14

Т а б л и ц а 3

L	M5		M6		M8		M10		M12x1,5		M14x1,5		M16x1,5		M18x1,5	
	XXX	КЧ	XXX	КЧ	XXX	КЧ	XXX	КЧ	XXX	КЧ	XXX	КЧ	XXX	КЧ	XXX	КЧ
19	501	04 03														
20	502	03 02														
22	503	02 01	525	07 06												
24	504	01 00	526	06 05												
26	505	00 10	527	05 04	567	08 07										
28	506	10 09	528	04 03	568	07 06										
30	507	09 08	529	03 02	569	06 05										
32	508	08 07	530	10 09	570	02 01										
34	509	07 06	531	09 08	571	01 00	630	07 06								
36	510	03 02	532	08 07	572	00 10	631	06 05								
38	511	02 01	533	07 06	573	10 09	632	05 04	696	00 10						
40	512	01 00	534	06 05	574	09 08	633	04 03	697	10 09						
42	513	00 10	535	05 04	575	08 07	634	03 02	698	09 08	766	03 02				
44	514	10 09	536	04 03	576	07 06	635	02 01	699	08 07	767	02 01				
46	515	09 08	537	03 02	577	06 05	636	01 00	700	10 09	768	01 00				
48	516	08 07	538	02 01	578	05 04	637	00 10	701	09 08	769	00 10	834	08 07		
50	517	07 06	539	01 00	579	04 03	638	10 09	702	08 07	770	07 06	835	07 06		
52	518	06 05	540	08 07	580	00 10	639	09 08	703	07 06	771	06 05	836	06 05	905	10 09
54	519	05 04	541	07 06	581	10 09	640	05 04	704	06 05	772	05 04	837	05 04	906	09 08
56	520	01 00	542	06 05	582	09 08	641	04 03	705	05 04	773	04 03	838	04 03	907	08 07
58	521	00 10	543	05 04	583	08 07	642	03 02	706	04 03	774	03 02	839	03 02	908	07 06
60	522	10 09	544	04 03	584	07 06	643	02 01	707	03 02	775	02 01	840	10 09	909	06 05

Ив. № дубликата
Ив. № подлинника
327

№ изм.
№ изв.

Продолжение табл. 3

L	M5		M6		M8		M10		M12x1,5		M14x1,5		M16x1,5		M18x1,5	
	XXX	КЧ	XXX	КЧ	XXX	КЧ	XXX	КЧ	XXX	КЧ	XXX	КЧ	XXX	КЧ	XXX	КЧ
62			545	03 02	585	06 05	644	01 00	708	02 01	776	01 00	841	09 08	910	02 01
64			546	02 01	586	05 04	645	00 10	709	01 00	777	00 10	842	08 07	911	01 00
66			547	01 00	587	04 03	646	10 09	710	08 07	778	10 09	843	07 06	912	00 10
68			548	00 10	588	03 02	647	09 08	711	07 06	779	09 08	844	06 05	913	10 09
70			549	10 09	589	02 01	648	08 07	712	06 05	780	05 04	845	05 04	914	09 08
72			550	06 05	590	09 08	649	07 06	713	05 04	781	04 03	846	04 03	915	08 07
74			551	05 04	591	08 07	650	03 02	714	04 03	782	03 02	847	03 02	916	07 06
76			552	04 03	592	07 06	651	02 01	715	03 02	783	02 01	848	02 01	917	06 05
78			553	03 02	593	06 05	652	01 00	716	02 01	784	01 00	849	01 00	918	05 04
80			554	02 01	594	05 04	653	00 10	717	01 00	785	00 10	850	08 07	919	04 03
82			555	01 00	595	04 03	654	10 09	718	00 10	786	10 09	851	07 06	920	00 10
84			556	00 10	596	03 02	655	09 08	719	10 09	787	09 08	852	06 05	921	10 09
86			557	10 09	597	02 01	656	08 07	720	06 05	788	08 07	853	05 04	922	09 08
88			558	09 08	598	01 00	657	07 06	721	05 04	789	07 06	854	04 03	923	08 07
90			559	08 07	599	00 10	658	06 05	722	04 03	790	03 02	855	03 02	924	07 06
92			560	04 03	600	02 01	659	05 04	723	03 02	791	02 01	856	02 01	925	06 05
94			561	03 02	601	01 00	660	01 00	724	02 01	792	01 00	857	01 00	926	05 04
96			562	02 01	602	00 10	661	00 10	725	01 00	793	00 10	858	00 10	927	04 03
98			563	01 00	603	10 09	662	10 09	726	00 10	794	10 09	859	10 09	928	03 02
100			564	00 10	604	09 08	663	09 08	727	10 09	795	09 08	860	06 05	929	02 01
102					605	08 07	664	08 07	728	09 08	796	08 07	861	05 04	930	09 08
105					606	07 06	665	07 06	729	08 07	797	07 06	862	04 03	931	08 07

№ изм.
№ изв.

№ дубликата
№ подлинника
327

Ив. № дублемата	
Ив. № подлинника	327

№ 138.									
№ 138.									

Продолжение табл. 3

L	M5		M6		M8		M10		M12x1,5		M14x1,5		M16x1,5		M18x1,5						
	XXX	КЧ		XXX	КЧ		XXX	КЧ		XXX	КЧ		XXX	КЧ		XXX					
		1	2		1	2		1	2		1	2		1	2						
165							689	10	09	753	08	07	821	02	01	886	07	06	955	00	10
168							690	06	05	754	07	06	822	01	00	887	06	05	956	10	09
170							691	05	04	755	06	05	823	00	10	888	05	04	957	09	08
172							692	04	03	756	05	04	824	10	09	889	04	03	958	08	07
175							693	03	02	757	04	03	825	09	08	890	00	10	959	07	06
178										758	03	02	826	08	07	891	10	09	960	03	02
180										759	02	01	827	07	06	892	09	08	961	02	01
182										760	09	08	828	06	05	893	08	07	962	01	00
185										761	08	07	829	05	04	894	07	06	963	00	10
188										762	07	06	830	01	00	895	06	05	964	10	09
190										763	06	05	831	00	10	896	05	04	965	09	08
192																897	04	03	966	08	07
195																898	03	02	967	07	06
198																899	02	01	968	06	05
200																900	04	03	969	05	04
202																901	03	02	970	01	00
205																902	02	01	971	00	10
208																			972	10	09
210																			973	09	08
212																			974	08	07
215																			975	07	06
218																			976	06	05
220																			977	05	04

d

Таблица 4

Инв. № дубликата	№ изм.								
Инв. № подлинника	№ изв.								
		327							

L	α																									
	M5			M6			M8			M10			M12x1,5			M14x1,5			M16x1,5			M18x1,5				
	1	2	3	4	1	2	3	4	1	2	3	4	1	2	3	4	1	2	3	4	1	2	3	4		
19	09	03	10	06																						
20	08	02	09	05																						
22	07	01	08	04	01	06	02	09																		
24	06	00	07	03	00	05	01	08																		
26	05	10	06	02	10	04	00	07	02	07	03	10														
28	04	09	05	01	09	03	10	06	01	06	02	09														
30	03	08	04	00	08	02	09	05	00	05	01	08														
32	02	07	03	10	04	09	05	01	07	01	08	04														
34	01	06	02	09	03	08	04	00	06	00	07	03	01	06	02	09										
36	08	02	09	05	02	07	03	10	05	10	06	02	00	05	01	08										
38	07	01	08	04	01	06	02	09	04	09	05	01	10	04	00	07	05	10	06	02						
40	06	00	07	03	00	05	01	08	03	08	04	00	09	03	10	06	04	09	05	01						
42	05	10	06	02	10	04	00	07	02	07	03	10	08	02	09	05	03	08	04	00	08	02	09	05		
44	04	09	05	01	09	03	10	06	01	06	02	09	07	01	08	04	02	07	03	10	07	01	08	04		
46	03	08	04	00	08	02	09	05	00	05	01	08	06	00	07	03	04	09	05	01	06	00	07	03		
48	02	07	03	10	07	01	08	04	10	04	00	07	05	10	06	02	03	08	04	00	05	10	06	02		
50	01	06	02	09	06	00	07	03	09	03	10	06	04	09	05	01	02	07	03	10	01	06	02	09		
52	00	05	01	08	02	07	03	10	05	10	06	02	03	08	04	00	01	06	02	09	00	05	01	08		
54	10	04	00	07	01	06	02	09	04	09	05	01	10	04	00	07	00	05	01	08	10	04	00	07		
56	06	00	07	03	00	05	01	08	03	08	04	00	09	03	10	06	10	04	00	07	09	03	10	06		
58	05	10	06	02	10	04	00	07	02	07	03	10	08	02	09	05	09	03	10	06	08	02	09	05		
60	04	09	05	01	09	03	10	06	01	06	02	09	07	01	08	04	08	02	09	05	07	01	08	04		

Продолжение табл. 4

Инв. № дубликата		№ изм.							
Инв. № подлинника	327	№ изв.							

L	M5				M6				M8				M10				M12x1,5				M14x1,5				M16x1,5				M18x1,5														
	Контрольные числа (КЧ)																																										
	1	2	3	4	1	2	3	4	1	2	3	4	1	2	3	4	1	2	3	4	1	2	3	4	1	2	3	4	1	2	3	4											
62	08	02	09	05	00	05	01	08	05	01	08	07	03	07	01	08	04	06	00	07	03	07	03	03	08	04	00	07	01	08	04												
64	07	01	08	04	10	04	00	07	05	10	06	02	06	00	06	00	07	03	05	10	06	02	02	07	03	10	06	00	07	03	03												
66	06	00	07	03	09	03	10	06	04	09	05	01	02	07	03	10	04	09	05	01	06	02	01	06	02	09	05	10	06	02													
68	05	10	06	02	08	02	09	05	03	08	04	00	01	06	02	09	03	08	04	00	05	01	08	04	09	05	01	08	04	09	05	01											
70	04	09	05	01	07	01	08	04	02	07	03	10	00	05	01	08	10	04	00	07	10	04	00	07	03	08	04	00	07	03	08	04	00										
72	00	05	01	08	03	08	04	00	01	06	02	09	10	04	00	07	09	03	10	06	09	03	10	06	02	07	03	10	06	02	07	03	10										
74	10	04	00	07	02	07	03	10	08	02	09	05	09	03	10	06	08	02	09	05	08	02	09	05	01	06	02	09	05	01	06	02	09										
76	09	03	10	06	01	06	02	09	07	01	08	04	08	02	09	05	07	01	08	04	07	01	08	04	07	01	08	04	00	05	01	08	04	00									
78	08	02	09	05	00	05	01	08	06	00	07	03	07	01	08	04	06	00	07	00	07	03	06	00	07	03	10	04	00	07	03	10	04	00	07								
80	07	01	08	04	10	04	00	07	05	10	06	02	06	00	07	03	05	10	06	02	07	03	02	07	03	10	09	03	10	09	03	10	06	02	09								
82	06	00	07	03	09	03	10	06	04	09	05	01	05	10	06	02	04	09	05	01	06	02	01	06	02	09	05	10	06	02	07	03	10	06	02	09							
84	05	10	06	02	08	02	09	05	03	08	04	00	04	09	05	01	03	08	04	00	05	01	06	02	01	06	02	09	05	10	06	02	07	03	10	06	02	09					
86	04	09	05	01	07	01	08	04	02	07	03	10	00	05	01	08	02	07	03	08	04	00	00	05	01	08	04	09	05	01	08	04	09	05	01	08	04	00					
88	03	08	04	00	06	00	07	03	01	06	02	09	10	04	00	07	01	06	02	09	03	10	06	02	07	03	10	04	00	07	03	08	04	00	07	03	10	06	02	09			
90	02	07	03	10	05	10	06	02	00	05	01	08	09	03	10	06	08	02	09	05	08	02	09	05	01	06	02	09	05	01	06	02	07	03	10	06	02	09					
92	09	03	10	06	07	01	08	04	10	04	00	07	08	02	09	05	07	01	08	04	07	01	08	04	07	01	08	04	00	05	01	08	04	09	05	01	08	04	00				
94	08	02	09	05	06	00	07	03	06	00	07	03	07	01	08	04	06	00	07	00	07	03	06	00	07	03	10	04	00	07	03	10	04	00	07	03	10	06	02	09			
96	07	01	08	04	05	10	06	02	05	10	06	02	06	00	07	03	05	10	06	02	05	10	06	02	05	10	06	02	09	03	10	06	02	07	03	10	06	02	09				
98	06	00	07	03	04	09	05	01	04	09	05	01	05	10	06	02	04	09	05	01	04	09	05	01	04	09	05	01	08	04	09	05	01	08	04	09	05	01	08	04	00		
100	05	10	06	02	03	08	04	00	03	08	04	00	04	09	05	01	03	08	04	00	05	01	04	09	05	01	08	04	09	05	01	08	04	09	05	01	08	04	00				
102					02	07	03	10	02	07	03	10	03	08	04	00	02	07	03	10	03	10	04	00	10	04	00	07	03	08	04	09	05	01	08	04	00	07	03	10	06	02	09
105					01	06	02	09	01	06	02	09	02	07	03	10	01	06	02	09	03	10	09	03	10	06	02	07	03	10	06	02	07	03	10	06	02	09	03	10	06	02	09

Продолжение табл. 4

Изм. № дубликата		№ изм.							
Изм. № подлинника	327	№ изв.							

L	d																																							
	M5				M6				M8				M10				M12x1,5				M14x1,5				M16x1,5				M18x1,5											
	1	2	3	4	1	2	3	4	1	2	3	4	1	2	3	4	1	2	3	4	1	2	3	4	1	2	3	4	1	2	3	4								
108					00	05	01	08	00	05	01	08	09	09	01	08	09	09	01	08	09	09	01	08	09	09	01	08	09	09	01	08	09	09	01	08	09	09	01	08
110					10	04	00	07	10	04	00	07	08	08	05	10	02	09	05	10	04	00	04	00	08	04	00	07	07	07	01	08	04	00	05	01	08	04	00	07
112					09	03	10	06	09	03	10	06	07	01	08	04	01	08	04	01	06	02	06	00	07	03	10	04	00	07	03	10	04	00	07	03	10	04	00	07
115					05	10	06	02	08	02	09	05	06	00	07	03	00	07	03	00	05	01	06	02	05	01	06	02	09	03	10	06	02	09	03	10	06	02	09	03
118					04	09	05	01	04	09	05	01	05	10	06	02	10	06	02	10	04	00	07	04	09	05	01	08	02	09	05	01	08	02	09	05	05	01	08	02
120					03	08	04	00	03	08	04	00	04	09	05	01	09	05	01	09	03	10	06	03	08	04	00	07	01	08	04	00	07	01	08	04	04	00	07	01
122					02	07	03	10	02	07	03	10	03	08	04	00	08	04	00	08	02	09	05	02	07	03	10	06	00	07	03	10	06	00	07	03	03	10	06	00
125					01	06	02	09	01	06	02	09	02	07	03	10	07	03	10	07	01	08	04	09	03	10	06	05	10	06	05	10	06	02	09	03	02	09	03	02
128					00	05	01	08	00	05	01	08	01	06	02	09	06	02	09	06	00	07	03	08	02	09	05	01	06	02	09	05	01	06	02	09	09	05	01	08
130					10	04	00	07	10	04	00	07	00	05	01	08	05	01	08	05	10	06	02	07	01	08	04	00	05	01	08	04	00	05	01	08	08	04	00	07
132					09	03	10	06	09	03	10	06	07	01	08	04	04	09	05	01	08	04	09	03	08	04	00	07	03	10	06	05	10	06	05	10	06	02	09	03
135					08	02	09	05	08	02	09	05	06	00	07	03	03	08	04	00	05	10	06	02	07	03	10	06	02	09	05	01	08	04	00	07	06	02	09	03
138					07	01	08	04	07	01	08	04	05	10	06	02	10	06	02	10	04	00	07	04	09	05	01	08	02	09	05	01	08	02	09	05	05	01	08	02
140					03	08	04	00	06	00	07	03	04	09	05	01	09	05	01	09	03	10	06	03	08	04	00	07	01	08	04	00	07	01	08	04	04	00	07	03
142					02	07	03	10	02	07	03	10	03	08	04	00	08	04	00	08	02	09	05	02	07	03	10	06	02	09	05	01	08	04	00	07	03	10	06	02
145					01	06	02	09	01	06	02	09	02	07	03	10	07	03	10	07	01	08	04	01	06	02	09	05	10	06	05	10	06	02	09	03	02	09	03	02
148					00	05	01	08	00	05	01	08	01	06	02	09	06	02	09	06	00	07	03	00	05	01	08	04	09	05	01	08	04	09	05	01	01	08	04	00
150					10	04	00	07	10	04	00	07	00	05	01	08	05	01	08	05	10	06	02	07	01	08	04	00	05	01	08	04	00	04	00	07	03	10	06	02
152					09	03	10	06	09	03	10	06	10	04	00	07	04	09	05	01	08	04	09	05	01	08	04	00	07	03	10	06	02	09	03	10	06	02	09	03
155					08	02	09	05	08	02	09	05	09	03	10	06	03	08	04	00	06	02	09	05	01	08	04	00	05	01	08	02	09	03	10	06	06	02	09	03
158					07	01	08	04	07	01	08	04	05	10	06	02	02	09	05	10	06	02	09	03	08	04	00	07	03	10	06	05	01	08	02	09	05	01	08	02
160									06	00	07	03	04	09	05	01	01	08	04	01	06	02	09	03	08	04	00	07	01	08	02	09	04	00	07	01	08	04	00	07

ЛИСТ РЕГИСТРАЦИИ ИЗМЕНЕНИЙ

№ изм.	Номера страниц				Номер "Изв. об изм."	Подпись	Дата	Срок введения изменения
	Изме- ненных	Заме- ненных	Новых	Анну- лиро- ванных				
1	1	-	-	-	9665	<i>Лун</i>	16.05.86	01.01.87
2	1	-	-	-	11821	<i>Лун</i>	30.11.95	1996-01-01

Инвентарный № 327