

Инт. изм.	а	2	3	4	5	6	7
№ изв.	5426	6614	7928	9206	11179	11352	12158

Ив. № дубликата	1107
Ив. № подлинное	

УДК 621.643.4:62-238.28

Группа Г18

ОТРАСЛЕВОЙ СТАНДАРТ

ОСТ 1 10315-72

ГАЙКИ НАКИДНЫЕ Конструкция и размеры

На 5 страницах

Введен впервые

ОКП 75 9510

Проверено в 1989 г.

Проверено в 1984 г.

Распоряжением Министерства от 22 декабря 1972 г. № 087-16

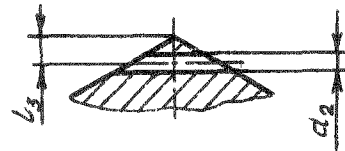
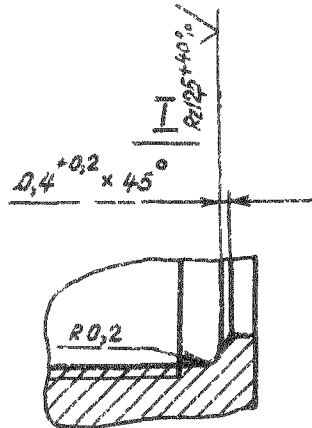
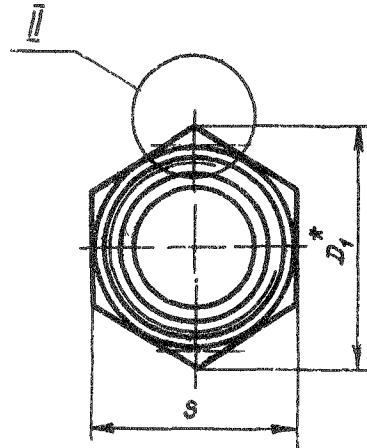
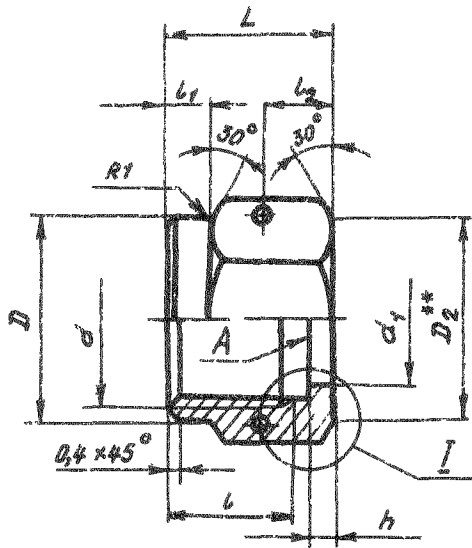
срок введения установлен с 1 января 1974 г.

Несоблюдение стандарта преследуется по закону

1. Настоящий стандарт распространяется на накидные гайки, предназначенные для соединений трубопроводов по наружному конусу.

2. Конструкция и размеры накладных гаек должны соответствовать указанным на чертеже и в таблице.

$Rz 25^{+40}\%$ / (✓)



Инв. № дубликата	1107
Инв. № подлинника	

Лит. №зм	2	3	4
№ изв.	6614	7928	9208

* Размер для справок.
 ** $D_2 = s$.

И-р в дубликата		ИЗМ	3	4	5								
Ивв N. подлинника	1107	№ изв	7928	9206	11179								

Размеры, мм

Наружный диаметр труб D_H	d	d_1 Поле допуска Н11	α_2 Пред. откл $\pm 0,12$ $-0,06$	D	D_1	S	l	l_1	l_2	l_3 Пред откл $\pm 0,2$	L	h	Масса 100 шт. кг						
4	MR 10x1	5,2	1,2	14	16,2	14	10	4	5,5	1,5	15	3,0	0,67						
6	MR 12x1	7,5		15	17,3	15	11		4,0		17		0,67						
8	MR 14x1	9,5		17	19,6	17							0,80						
10	MR 16x1	11,9		19	21,9	19	12		7,0		18		0,98						
12	MR 20x1,5	14,2	1,5	24	27,7	24	15	5	8,5	2,0	21	3,5	1,95						
14	MR 22x1,5	16,2		27	31,2	27							8,0		2,50				
16	MR 24x1,5	18,2											4,0		1,90				
18	MR 27x1,5	20,2		30	34,6	30							8,5	22	2,38				
20	MR 30x1,5	22,2							17				9,5	24	4,94				
22	MR 33x2	24,2		36	41,6	36			18				10,5	26	3,92				
25		27,3				19		28	4,30										
28	MR 39x2	30,3	2,0	46	53,1	46	21	6	12,0	2,5	30	5,0	7,38						
30		32,3																	9,14
32	MR 42x2	34,3																	6,67
34	MR 45x2	36,6											50	57,7	50				10,59
36	MR 48x2	38,6											55	63,5	55	22			11,90
38		40,8															12,5	31	11,44

3. Материал: титановые сплавы ВТЗ-1, ВТ6, ВТ16.

4. Термическая обработка: отжечь, группа контроля 5 ОСТ 1 00021-78 для гаек из сплавов ВТЗ-1 и ВТ6.

5. Резьба - по ОСТ 1 00105-83, поле допуска - 5Н6Н.

6. Сбеги и фаски резьбы - по ОСТ 1 00010-81.

7. фаску $0,4^{+0,2} \times 45^\circ$ допускается заменять радиусом $(0,4^{+0,2})$ мм.

8. Неуказанные предельные отклонения размеров, формы и расположения поверхностей - по ОСТ 1 00022-80.

9. Допуск торцового биения поверхности А относительно оси резьбы - не более 0,07 мм; допуск радиального биения поверхности d_f относительно оси резьбы - не более 0,10 мм.

10. Покрытие: Ан.Окс 8-10* для гаек из сплавов ВТЗ-1 и ВТ6 (для рабочих температур до 300 °С); фторопластовое* - для гаек из сплава ВТ16 (для рабочих температур до 200 °С).

11. Маркировать и клеймить - по ОСТ 1 00537-72.

12. Технические условия - по ОСТ 1 00537-72.

13. Для обозначение накладных гаек из сплава ВТ6 принят код "1", из сплава ВТ16- код "2".

Пример наименования и обозначения накладной гайки к трубопроводу $D_H = 8$ мм из сплава ВТЗ-1:

Гайка накладная 8-ОСТ 1 10315-72

То же из сплава ВТ6:

Гайка накладная 8-1-ОСТ 1 10315-72

То же из сплава ВТ16:

Гайка накладная 8-2-ОСТ 1 10315-72

№ изм.	9	2	3	4	5	6	7
№ изв.	5426	6614	7929	9206	11179	11352	12158

Изм. № дубликата	1107
Изм. № подлинника	

* По действующему отраслевому документу.

ЛИСТ РЕГИСТРАЦИИ ИЗМЕНЕНИЙ

№ изм.	Номера страниц				Номер "Изв. об изм."	Подпись	Дата	Срок введения изменения
	изме- ненных	замене- нных	новых	анну- пиро- ванных				
а	4	-	-	-	5426	<i>Коп</i>	20.01.77	01.07.74г.
2	2,4	-	-	-	6614	<i>Коп</i>	20.01.77г.	01.07.77г.
3	1÷4	-	5	-	7928	<i>Коп</i>	29.01.80г.	01.07.80г.
4	1÷4	-	-	-	9206	<i>Коп</i>	26.02.85г.	01.01.86г.
6	1,4				11352	<i>Коп</i>	22.9.93	01.07.93

1107

Изм. № 1107

Изм. № 1107