

РАМ

141

1

УДК 621.882.2

Группа Г32

# ОТРАСЛЕВОЙ СТАНДАРТ

ОСТ 1 31514-80	ОСТ 1 31518-80
ОСТ 1 31515-80	ОСТ 1 31519-80
ОСТ 1 31516-80	ОСТ 1 31520-80
ОСТ 1 31517-80	

## ВИНТЫ С ЦИЛИНДРИЧЕСКОЙ ГОЛОВКОЙ

На 14 страницах

Конструкция и размеры

Взамен 3157А, 3159А, 3159А ант.,  
3160А, 3161А, 3228А,  
3229А

ОКП 75 9216  
75 9217

Проверен в 1986 г.

№ изм.	1	2
№ изд.	9664	9908

Распоряжением Министерства от 30.10.80

№ 087-16

срок введения установлен с 01.01.82

Несоблюдение стандарта преследуется по закону

ВИНТЫ ПО ОСТ 1 31514-80, ОСТ 1 31515-80, ОСТ 1 31516-80, ОСТ 1 31517-80,  
ОСТ 1 31518-80, ОСТ 1 31519-80 и ОСТ 1 31520-80 ВЗАИМОЗАМЕНЯЕМЫ С ВИНТАМИ  
ПО НОРМАЛЯМ 3157А, 3160А, 3161А, 3228А, 3229А, 3159А И 3159А ант. СООТВЕТСТВЕННО

1. Конструкция и размеры винтов должны соответствовать указанным на чертеже  
и в табл. 1, 2 и 3.

Изм. № дубликата	309
Изм. № подлинника	

ГР №№ 8188807, 8188812, 8188828, 8188833,  
8188849, 8188854, 8188860 от 12.01.81

Издание официальное

Перепечатка воспрещена

6,3 / (M)

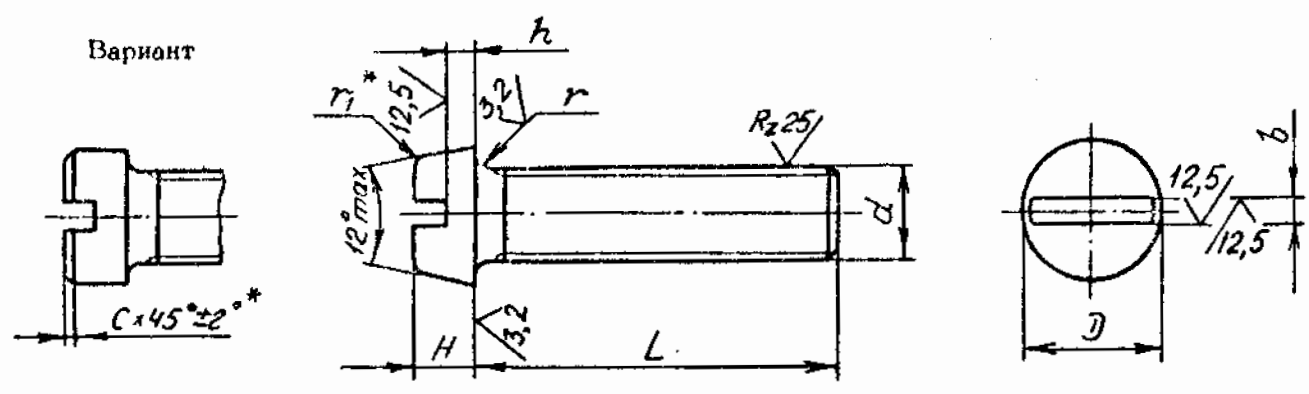


Таблица 1

Обозначение стандарта	Диаметры резьбы, мм	Марка материала
ОСТ 1 31514-80	От 1 до 8	10
ОСТ 1 31515-80	От 3 до 10	30ХГСА
ОСТ 1 31516-80	От 1 до 10	14Х17Н2
ОСТ 1 31517-80	От 5 до 10	13Х11Н2В2МФ-Ш
ОСТ 1 31518-80		10Х11Н23Т3МР-ВД
ОСТ 1 31519-80	От 1 до 8	ЛС59-1 твердая
ОСТ 1 31520-80		ЛС59-1 антимагнитная твердая

Таблица 2

d	мм										
	Д	Н	h		b		с	r		r1	
	Пред.откл. по h 14**	Номин.	Пред.откл.	min	max	Пред.откл. ±0,1	Номин.	Пред.откл.	Номин.	Пред.откл.	
M1	2,0	0,7	0,4	-0,2	0,36	0,50	0,2	0,3	-0,2	0,20	±0,1
M1,4	2,6	1,0	0,5		0,46	0,60				0,25	
M1,8	3,0	1,2	0,6		0,56	0,70				0,30	
M2	3,5	1,4	0,7	0,66	0,80	0,45					
M2,5	4,2	1,7	0,8	0,86	1,00	0,50					
M3	5,0	2,0	1,0	±0,2	1,06	1,20		0,60	±0,3		
M4	6,0	2,8	1,4		1,26	1,51		0,70			
M5	7,5	3,5	1,8		1,66	1,91		0,90			
M6	9,0	4,0	2,0	±0,2	2,06	2,31		1,20	±0,5		
M8	12,0	5,0	2,5		0,8	1,50					
M10	15,0	6,0	3,0		0,3	1,50					

\* Размеры обеспеч. инстр.

\*\* Предельное отклонение размера Н = 0,7 мм - минус 0,2 мм.

№ изм. 2 3  
№ изв. 9908 9978

309

№ дубликата  
№ подлинника

Т а б л и ц а 3

L, мм	M1		M1,4		M1,6		M2		M2,5		M3		M4		M5		M6		M8		M10		
	Применяемость	Масса 100 шт., кг	Применяемость	Масса 100 шт., кг	Применяемость	Масса 100 шт., кг	Применяемость	Масса 100 шт., кг	Применяемость	Масса 100 шт., кг	Применяемость	Масса 100 шт., кг	Применяемость	Масса 100 шт., кг	Применяемость	Масса 100 шт., кг	Применяемость	Масса 100 шт., кг	Применяемость	Масса 100 шт., кг	Применяемость	Масса 100 шт., кг	
2	-	0,0025	-	0,006	-	-	-	-	-	-	-	-	-	-	-	-	-	-	-	-	-	-	-
3	-	0,0030	-	0,007	-	0,011	-	0,016	-	0,031	-	-	-	-	-	-	-	-	-	-	-	-	-
4	-	0,0036	-	0,008	-	0,012	-	0,018	-	0,035	-	0,046	-	-	-	-	-	-	-	-	-	-	-
5	-	0,0042	-	0,009	-	0,013	-	0,020	-	0,038	-	0,052	-	0,100	-	-	-	-	-	-	-	-	-
6	-	-	-	0,010	-	0,015	-	0,022	-	0,042	-	0,057	-	0,108	-	-	-	-	-	-	-	-	-
7	-	-	-	0,011	-	0,017	-	0,024	-	0,045	-	0,062	-	0,116	-	0,21	-	-	-	-	-	-	-
8	-	-	-	0,012	-	0,019	-	0,027	-	0,047	-	0,068	-	0,124	-	0,22	-	0,34	-	-	-	-	-
9	-	-	-	0,013	-	0,020	-	0,029	-	0,052	-	0,070	-	0,132	-	0,23	-	0,36	-	-	-	-	-
10	±0,2	-	-	0,015	-	0,022	-	0,032	-	0,057	-	0,077	-	0,139	-	0,25	-	0,38	-	0,75	-	-	-
11	-	-	-	-	-	0,024	-	0,034	-	0,061	-	0,083	-	0,152	-	0,26	-	0,39	-	0,79	-	-	-
12	-	-	-	-	-	0,026	-	0,037	-	0,063	-	0,088	-	0,161	-	0,28	-	0,41	-	0,83	-	-	-
14	-	-	-	-	-	0,029	-	0,042	-	0,074	-	0,100	-	0,181	-	0,31	-	0,46	-	0,89	-	-	-
16	-	-	-	-	-	-	-	0,047	-	0,082	-	0,110	-	0,201	-	0,34	-	0,50	-	0,97	-	-	1,82
18	-	-	-	-	-	-	-	0,052	-	0,091	-	0,122	-	0,221	-	0,37	-	0,54	-	1,05	-	-	1,74
20	-	-	-	-	-	-	-	-	-	0,099	-	0,133	-	0,241	-	0,40	-	0,59	-	1,13	-	-	1,86
22	-	-	-	-	-	-	-	-	-	0,107	-	0,144	-	0,260	-	0,43	-	0,63	-	1,21	-	-	1,98
24	-	-	-	-	-	-	-	-	-	0,116	-	0,156	-	0,280	-	0,46	-	0,68	-	1,28	-	-	2,11
26	-	-	-	-	-	-	-	-	-	0,125	-	0,166	-	0,300	-	0,49	-	0,72	-	1,36	-	-	2,23
28	±0,3	-	-	-	-	-	-	-	-	-	-	0,178	-	0,320	-	0,52	-	0,77	-	1,44	-	-	2,35
30	-	-	-	-	-	-	-	-	-	-	-	0,189	-	0,340	-	0,55	-	0,81	-	1,52	-	-	2,48
32	-	-	-	-	-	-	-	-	-	-	-	-	-	0,360	-	0,58	-	0,86	-	1,60	-	-	2,60

№ изм.  
№ изв.

309

Исх. № дубляжа  
Исх. № подлинная



2. Материал: сталь 10, 30ХГСА, 14Х17Н2, 13Х11Н2В2МФ-Ш, 10Х11Н23ТЗМР-ВД; латунь ЛС59-1 твердая и ЛС59-1 антимагнитная твердая.

3. Термическая обработка винтов:

- из стали 30ХГСА -  $\sigma_B = 1080...1270$  МПа (110...130 кгс/мм<sup>2</sup>). При изотермической закалке  $\sigma_B = 1080...1420$  МПа (110...145 кгс/мм<sup>2</sup>);
- из стали 14Х17Н2 с резьбой М5 и более -  $\sigma_B = 830...1030$  МПа (85...105 кгс/мм<sup>2</sup>), с резьбой менее М5 - без термической обработки;
- из стали 13Х11Н2В2МФ-Ш -  $\sigma_B = 880...1030$  МПа (90...105 кгс/мм<sup>2</sup>);
- из стали 10Х11Н23ТЗМР-ВД -  $\sigma_B \geq 980$  МПа (100 кгс/мм<sup>2</sup>).

4. Поля допусков резьбы:

- 6g для  $d < M3$  и 6e для  $d \geq M3$  для винтов из стали 10, 30ХГСА и латуни под металлическое покрытие и из коррозионностойкой и жаропрочной стали под металлическое и неметаллическое покрытие;

- 6h для винтов из стали 10, 30ХГСА и латуни под неметаллическое покрытие.

5. Покрытие винтов:

- из стали 10 с резьбой менее М3 - Ц3хр; с резьбой М3 и М4 - Ц6хр; с резьбой более М4 - Ц9хр;

- из стали 30ХГСА с резьбой М3 и М4 - Ц6хр, Кд6хр; с резьбой более М4 - Ц9хр, Кд9хр;

- из стали 14Х17Н2, 13Х11Н2В2МФ-Ш, 10Х11Н23ТЗМР-ВД и латуни - Хим.Пас. Другие виды покрытия - по ОСТ 1 31101-80.

6. Расчетные разрушающие нагрузки на разрыв винтов из стали с резьбой М4 и более (из стали 14Х17Н2 - с резьбой М5 и более) - по ОСТ 1 31100-80.

7. Коды ОКП винтов должны соответствовать указанным в обязательном приложении.

8. Технические условия - по ОСТ 1 31101-80.

Пример наименования и обозначения винта с цилиндрической головкой с резьбой М6 и длиной  $L = 12$  мм, из стали 10, цинкованного:

Винт 6-12-Ц-ОСТ 1 31514-80

То же, из стали 30ХГСА, цинкованного:

Винт 6-12-Ц-ОСТ 1 31515-80

То же, из стали 30ХГСА, кадмированного:

Винт 6-12-Кд-ОСТ 1 31515-80

То же, из стали 14Х17Н2, пассивированного:

Винт 6-12-Хим.Пас-ОСТ 1 31518-80

№ изм.	2	3
№ изв.	9908	9978

№в. № дубляжата	309
№в. № подл. - ВЛД	

ОСТ 1 31514-80 ÷ ОСТ 1 31520-80 Стр. 6

То же, из стали 13X11H2B2MФ-Ш, пассивированного:

Винт 6-12-Хим.Пас - ОСТ 1 31517-80

То же, из стали 10X11H23T3MP-ВД, пассивированного:

Винт 6-12-Хим.Пас - ОСТ 1 31518-80

То же, из латуни, пассивированного:

Винт 6-12-Хим.Пас - ОСТ 1 31519-80

То же, из антимагнитной латуни, пассивированного:

Винт 6-12-Хим.Пас - ОСТ 1 31520-80

ПРИЛОЖЕНИЕ  
Обязательное

КОДЫ ОКП ВИНТОВ

Т а б л и ц а 1

Обозначение стандарта	Покрытие <sup>ж</sup>	Код ОКП		КЧ	
		XX XXXX X	XXX		
ОСТ 1 31514-80	Ц. хр	75 9216 7	По табл. 2	По табл. 3	Колонка 1
ОСТ 1 31515-80		75 9216 8	По табл. 5		Колонка 1
	Кд. хр	По табл. 6			
ОСТ 1 31516-80	Хим.Пас	75 9216 9	По табл. 2	По табл. 3	Колонка 2
ОСТ 1 31517-80		75 9217 1	По табл. 5		Колонка 2
ОСТ 1 31518-80		75 9217 2			Колонка 3
ОСТ 1 31519-80		75 9217 3	По табл. 2	По табл. 3	Колонка 1
ОСТ 1 31520-80		75 9217 4		По табл. 4	

№ изн.  
№ изр.

309

№ дубляжата  
№ подлинника

<sup>ж</sup> Коды ОКП винтов с другими покрытиями выдаются головной организацией по стандартизации по запросам предприятий.

L	d											
	M1 XXX	M1,4 XXX	M1,6 XXX	M2 XXX	M2,5 XXX	M3 XXX	M4 XXX	M5 XXX	M6 XXX	M8 XXX	M10 XXX	
2	001	007										
3	002	008	018	031	046							
4	003	009	019	032	047	065						
5	004	010	020	033	048	066	085					
6		011	021	034	049	067	086					
7		012	022	035	050	068	087	107				
8		013	023	036	051	069	088	108	131			
9		014	024	037	052	070	089	109	132			
10		015	025	038	053	071	090	110	133	157		
11			026	039	054	072	091	111	134	158		
12			027	040	055	073	092	112	135	159		
14			028	041	056	074	093	113	136	160		
16				042	057	075	094	114	137	161	184	
18				043	058	076	095	115	138	162	185	
20					059	077	096	116	139	163	186	
22					060	078	097	117	140	164	187	
24					061	079	098	118	141	165	188	
26					062	080	099	119	142	166	189	
28						081	100	120	143	167	190	
30						082	101	121	144	168	191	
32							102	122	145	169	192	
34							103	123	146	170	193	
36							104	124	147	171	194	
38								125	148	172	195	
40								126	149	173	196	
42								127	150	174	197	
44								128	151	175	198	
46									152	176	199	
48									153	177	200	
50									154	178	201	
52										179	202	
54											180	203
56											181	204
58												205
60												206
62												207

№ 138.  
№ 139.

309

Изм. № дубликата  
Изм. № подлинника

Таблица 3

Имя. № дубликата		№ изм.							
Имя. № исполнения	309	№ изв.							

L	M1		M1,4		M1,6		M2		M2,5		M3		M4		M5		M6		M8		M10		
	1	2	1	2	1	2	1	2	1	2	1	2	1	2	1	2	1	2	1	2	1	2	
2	09	01	03	06																			
3	08	00	02	05	00	03	06	07	10														
4	07	10	01	04	10	02	05	06	09	08	04	07											
5	06	-	08	00	06	01	04	05	08	07	03	06	00	03									
6			07	-	05	00	03	04	07	02	05	02											
7			06	-	04	-	02	00	03	01	04	09	01										
8			05	-	03	-	-	10	02	00	03	08	00										
9			04	-	02	-	08	09	01	07	10	07	10										
10			03	-	01	-	07	08	00	06	09	03	06										
11					00	-	06	07	-	05	-	02	05										
12					10	-	02	06	-	04	-	01	03										
14					09	-	01	05	-	03	-	00	02										
16						-	-	04	-	02	-	01	05										
18						-	-	03	-	01	-	09	04										
20						-	-	02	-	00	-	08	03										
22						-	-	09	-	10	-	07	02										
24						-	-	08	-	09	-	06	05										
26						-	-	07	-	05	-	05	04										
28						-	-	04	-	04	-	07	03										
30						-	-	03	-	03	-	06	02										
32						-	-	04	-	06	-	05	01										
34						-	-	04	-	04	-	04	00										

d

Контрольные числа (КЧ)



Продолжение табл. 3

Инв. № дубликата		№ изм.																		
Инв. № подлинника	309	№ изд.																		

L	M1		M1,4		M1,6		M2		M2,5		M3		M4		M5		M6		M8		M10		
	1	2	1	2	1	2	1	2	1	2	1	2	1	2	1	2	1	2	1	2	1	2	
36													03	-				03	-		03	-	
38																		02	-		02	-	
40																		01	-		01	-	
42																		08	-		00	-	
44																		07	-		10	-	
46																		06	-		09	-	
48																		05	-		08	-	
50																		04	-		07	-	
52																					06	-	
54																					02	-	
56																					01	-	
58																						-	
60																						-	
62																						-	

Контрольные числа (КЧ)

ОСТ 1 31514-80 ÷ ОСТ 1 31520-80 Стр. 10

Таблица 4

L	d									
	M1	M1,4	M1,6	M2	M2,5	M3	M4	M5	M6	M8
	Контрольные числа (КЧ)									
2	05	10								
3	04	09	07	10	03					
4	03	08	06	09	02	00				
5	02	04	02	08	01	10	07			
6		03	01	07	00	09	06			
7		02	00	06	07	08	05	07		
8		01	10	05	06	07	04	06	07	
9		00	09	04	05	03	03	05	06	
10		10	08	03	04	02	10	01	05	08
11			07	02	03	01	09	00	04	07
12			06	09	02	00	08	10	03	06
14			05	08	01	10	07	09	02	02
16				07	00	09	06	08	01	01
18				06	10	08	05	07	00	00
20					09	07	04	06	10	10
22					05	06	03	05	06	09
24					04	05	02	04	05	08
26					03	01	01	03	04	07
28						00	03	10	03	06
30						10	02	09	02	05
32							01	08	01	04
34							00	07	00	00
36							10	08	10	10
38								05	09	09
40								04	08	08
42								03	04	07
44								02	03	06
46									02	05
48									01	04
50									00	03
52										02
54										09
56										08

№ 1314.  
№ 1320.

309

Л. № 1314-80  
Л. № 1320-80





ОСТ 1 31514-80 ÷ ОСТ 1 31520-80 Стр.13

Т а б л и ц а 6

L	d											
	M3		M4		M5		M6		M8		M10	
	XXX	KЧ	XXX	KЧ	XXX	KЧ	XXX	KЧ	XXX	KЧ	XXX	KЧ
4	365	02										
5	366	01	385	09								
6	367	00	386	08								
7	368	10	387	07	407	09						
8	369	09	388	06	408	08	431	09				
9	370	05	389	05	409	07	432	08				
10	371	04	390	01	410	03	433	07	457	10		
11	372	03	391	00	411	02	434	06	458	09		
12	373	02	392	10	412	01	435	05	459	08		
14	374	01	393	09	413	00	436	04	460	04		
16	375	00	394	08	414	10	437	03	461	03	484	07
18	376	10	395	07	415	09	438	02	462	02	485	06
20	377	09	396	06	416	08	439	01	463	01	486	05
22	378	08	397	05	417	07	440	08	464	00	487	04
24	379	07	398	04	418	06	441	07	465	10	488	03
26	380	03	399	03	419	05	442	06	466	09	489	02
28	381	02	400	05	420	01	443	05	467	08	490	09
30	382	01	401	04	421	00	444	04	468	07	491	08
32			402	03	422	10	445	03	469	06	492	07
34			403	02	423	09	446	02	470	02	493	06
36			404	01	424	08	447	01	471	01	494	05
38					425	07	448	00	472	00	495	04
40					426	06	449	10	473	10	496	03
42					427	05	450	06	474	09	497	02
44					428	04	451	05	475	08	498	01
46							452	04	476	07	499	00
48							453	03	477	06	500	02
50							454	02	478	05	501	01
52									479	04	502	00
54									480	00	503	10
56									481	10	504	09
58											505	08
60											506	07
62											507	06

№ изм.  
№ изд.

309

Изм. № дубликата  
Изм. № подлинника

1980

ЛИСТ РЕГИСТРАЦИИ ИЗМЕНЕНИЙ

№ изм.	Номера страниц				Номер "Изв. об изм."	Подпись	Дата	Срок вступления изменения
	Изме- ненных	Замен- енных	Новых	Анну- лиро- ванных				
1	1	-	-	-	9664	<i>Лев</i>	12.05.85	01.01.87
2	1, 2, 5	-	-	-	9908	<i>Лев</i>	07.02.91	01.01.91
3	2, 5	-	-	-	9978	<i>Лев</i>	24.02.92	01.07.92