

ГАЙКИ ШЕСТИГРАННЫЕ  
КЛАССА ТОЧНОСТИ А

Конструкция и размеры

Hexagon nuts, product grade A.  
Construction and dimensionsГОСТ  
5927—70

(СТ СЭВ 3680—82)

ОКП 12 8300

Дата введения 01.01.72

в части размера «под ключ»  $S = 13$  мм

01.01.73

1. Настоящий стандарт распространяется на шестигранные гайки класса точности А с диаметром резьбы от 1 до 48 мм.

Стандарт полностью соответствует СТ СЭВ 3680—82.

(Измененная редакция, Изм. № 4).

2. Конструкция и размеры гаек должны соответствовать указанным на чертеже и в таблице.

(Измененная редакция, Изм. № 3, 4, 6, 7).

3. Резьба — по ГОСТ 24705.

(Измененная редакция, Изм. № 2, 4, 5).

3а. Не установленные настоящим стандартом допуски размеров, отклонений формы и расположения поверхностей и методы контроля — по ГОСТ 1759.1.

3б. Допустимые дефекты поверхности гаек и методы контроля — по ГОСТ 1759.3.

3а, 3б. (Введены дополнительно, Изм. № 5).

4. Допускается по соглашению между изготовителем и потребителем изготавливать гайки с номинальным диаметром резьбы от 36 до 48 мм с шагом резьбы 2 мм.

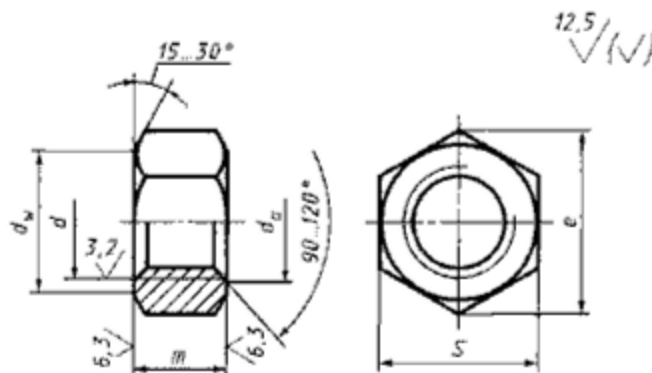
(Измененная редакция, Изм. № 2, 5).

5. Технические требования — по ГОСТ 1759.0.

6. (Исключен, Изм. № 2).

7. Масса гаек указана в приложении 1.

8. (Исключен, Изм. № 4).



мм

Исходный диаметр резьбы $d$	(1)	(1,4)	2	2,5	3	(3,5)	4	5	6	8	10	12	(14)	16	(18)	20	(22)	24	(27)	30	36	42	48		
	крупный	0,25	0,30	0,35	0,40	0,45	0,5	0,6	0,7	0,8	1	1,25	1,5	1,75	2	2,5	3	3,5	4	4,5	5				
Шаг резьбы	мелкий	—																							
Размер «под ключ» $S$	1																								
	1,25																								
Диаметр охватной окружности $e$ , не менее	1,5																								
	2																								
$d_s$	не менее	1,0	1,4	1,6	2,0	2,5	3	3,5	4,0	5,0	6,0	8,0	10	12	14	16	18	20	22	24	27	30	36	42	48
	не более	1,15	1,61	1,84	2,30	2,9	3,45	4,00	4,60	5,75	6,75	8,75	10,8	13,0	15,1	17,3	19,4	21,6	23,8	25,9	29,2	32,4	38,9	46,0	51,80
$d_s$ , но менее	2,90																								
Высота $m$	3,60																								
	5,00																								
Высота $t$	5,40																								
	6,30																								
Высота $t$	9,00																								
	11,7																								
Высота $t$	14,6																								
	16,6																								
Высота $t$	22,5																								
	25,3																								
Высота $t$	30,4																								
	33,6																								
Высота $t$	43,1																								
	51,5																								
Высота $t$	61,0																								
	70,5																								
Высота $t$	81,4																								
	10,8																								
Высота $t$	12,8																								
	14,8																								
Высота $t$	16,4																								
	18,0																								
Высота $t$	19,8																								
	21,5																								
Высота $t$	23,6																								
	25,6																								
Высота $t$	31,0																								
	34,0																								
Высота $t$	38,0																								
	42,0																								

Примечания:

1. Размеры гаек, заключенные в скобки, применять не рекомендуется.
2. Допускается изготавливать гайки с размерами, указанными в приложении 2.
3. Допускается изготавливать гайки с номинальной высотой  $t$  не менее  $0,8d$  и предельными отклонениями по ГОСТ 1759.1 при условии соблюдения требований ГОСТ 1759.3.

Пример условного обозначения гайки с диаметром резьбы  $d = 12$  мм, с размером «под ключ»  $S = 18$  мм, с крупным шагом резьбы с полем допуска 6H, класса прочности 5, без покрытия:

Гайка M12—6H.5 (S18) ГОСТ 5927—70

То же, с крупным шагом резьбы с полем допуска 6H, класса прочности 6, из стали марки А12, без покрытия:

Гайка M12—6H.6A (S18) ГОСТ 5927—70

То же, с размером «под ключ»  $S = 19$  мм, с мелким шагом резьбы с полем допуска 6H, класса прочности 12, из стали марки 40Х, с покрытием 01 толщиной 6 мкм:

Гайка M12.1,25—6H.12.40X.016 ГОСТ 5927—70

Масса стальных гаек с крупным шагом резьбы

Номинальный диаметр резьбы $d$ , мм	Теоретическая масса 1000 шт. гаек, кг =	Номинальный диаметр резьбы $d$ , мм	Теоретическая масса 1000 шт. гаек, кг =	Номинальный диаметр резьбы $d$ , мм	Теоретическая масса 1000 шт. гаек, кг =
1	0,062	5	1,440	20	71,44
1,4	0,057	6	2,573	22	103,15
1,6	0,074	8	5,548	24	122,87
2	0,141	10	10,220	27	175,28
2,5	0,272	12	15,670	30	242,54
3	0,377	14	25,33	36	416,78
3,6	0,497	16	37,61	42	623,88
4	0,800	18	53,27	48	956,20

Для определения массы гаек из других материалов значения массы, указанные в таблице, следует умножить на коэффициенты: 0,356 — для алюминиевого сплава; 1,080 — для латуни.

ПРИЛОЖЕНИЕ 1. (Измененная редакция, Изм. № 3, 6).

Размеры в мм

Номинальный диаметр резьбы $d$	10	12	14	22
Размер «под ключ» $S$	17	19	22	32
Диаметр описанной окружности $e$ , не менее	18,9	21,1	24,5	35,7
$d_w$ , не менее	15,6	17,4	20,6	30,0
Теоретическая масса 1000 шт. гаек с крупным шагом резьбы, кг =	12,06	18,40	28,91	85,67

ПРИЛОЖЕНИЕ 2. (Введено дополнительно, Изм. № 6; измененная редакция, Изм. № 7).

## ИНФОРМАЦИОННЫЕ ДАННЫЕ

## 1. РАЗРАБОТАН И ВНЕСЕН Министерством черной металлургии СССР

## РАЗРАБОТЧИКИ

И. Н. Недовизий, канд. техн. наук; Б. М. Ригмант; В. И. Мокринский, канд. техн. наук

## 2. УТВЕРЖДЕН И ВВЕДЕН В ДЕЙСТВИЕ Постановлением Комитета стандартов, мер и измерительных приборов при Совете Министров СССР от 18.02.70 № 178

## 3. Стандарт полностью соответствует СТ СЭВ 3680—82

## 4. ВЗАМЕН ГОСТ 5927—62

## 5. ССЫЛОЧНЫЕ НОРМАТИВНО-ТЕХНИЧЕСКИЕ ДОКУМЕНТЫ

Обозначение НТД, на который дана ссылка	Номер пункта	Обозначение НТД, на который дана ссылка	Номер пункта
ГОСТ 1759.0—87	5	ГОСТ 1759.5—87	2
ГОСТ 1759.1—82	2, 3а	ГОСТ 24705—81	3
ГОСТ 1759.3—83	3б		

## 6. Ограничение срока действия снято по протоколу № 5—94 Межгосударственного Совета по стандартизации, метрологии и сертификации (ИУС 11-12—94)

## 7. ПЕРЕИЗДАНИЕ (апрель 1998 г.) с Изменениями № 2, 3, 4, 5, 6, 7, утвержденными в феврале 1974 г., марте 1981 г., июне 1983 г., мае 1985 г., марте 1989 г., июле 1995 г. (ИУС 3—74, 6—81, 11—83, 8—85, 6—89, 9—95)