

---

ФЕДЕРАЛЬНОЕ АГЕНТСТВО  
ПО ТЕХНИЧЕСКОМУ РЕГУЛИРОВАНИЮ И МЕТРОЛОГИИ

---



НАЦИОНАЛЬНЫЙ  
СТАНДАРТ  
РОССИЙСКОЙ  
ФЕДЕРАЦИИ

ГОСТ Р ИСО  
14584 —  
2012

---

**ВИНТЫ С ПОЛУПОТАЙНОЙ ГОЛОВКОЙ  
И ЗВЕЗДООБРАЗНЫМ УГЛУБЛЕНИЕМ ПОД КЛЮЧ**

ISO 14584:2011  
Hexalobular socket raised countersunk head screws  
(IDT)

Издание официальное



Москва  
Стандартинформ  
2014

## Предисловие

Цели и принципы стандартизации в Российской Федерации установлены Федеральным законом от 27 декабря 2002 г. № 184-ФЗ «О техническом регулировании», а правила применения национальных стандартов Российской Федерации – ГОСТ Р 1.0–2004 «Стандартизация в Российской Федерации. Основные положения»

### Сведения о стандарте

1 ПОДГОТОВЛЕН Федеральным государственным унитарным предприятием «Центральный Орден Трудового Красного Знамени научно-исследовательский автомобильный и автомоторный институт» (ФГУП «НАМИ») на основе собственного аутентичного перевода на русский язык стандарта, указанного в пункте 4

2 ВНЕСЕН Техническим комитетом по стандартизации ТК 229 «Дорожный транспорт»

3 УТВЕРЖДЕН И ВВЕДЕН В ДЕЙСТВИЕ Приказом Федерального агентства по техническому регулированию и метрологии от 23 ноября 2012г. № 1125-ст

4 Настоящий стандарт идентичен международному стандарту ИСО 14584:2011 «Винты с полупотайной головкой и звездообразным углублением под ключ» (ISO 14584:2011 «Hexalobular socket raised countersunk head screws»)

Наименование настоящего стандарта изменено относительно наименования указанного международного стандарта для приведения в соответствие с ГОСТ Р 1.5–2004 (пункт 3.5).

При применении настоящего стандарта рекомендуется использовать вместо ссылочных международных стандартов соответствующие им национальные стандарты Российской Федерации, сведения о которых приведены в приложении ДА

### 5 ВВЕДЕН ВПЕРВЫЕ

*Информация об изменениях к настоящему стандарту публикуется в ежегодно издаваемом информационном указателе «Национальные стандарты», а текст изменений и поправок – в ежемесячно издаваемых информационных указателях «Национальные стандарты». В случае пересмотра (замены) или отмены настоящего стандарта соответствующее уведомление будет опубликовано в ежемесячно издаваемом информационном указателе «Национальные стандарты». Соответствующая информация, уведомление и тексты размещаются также в информационной системе общего пользования – на официальном сайте Федерального агентства по техническому регулированию и метрологии в сети Интернет*

© Стандартиформ, 2014

Настоящий стандарт не может быть полностью или частично воспроизведен, тиражирован и распространен в качестве официального издания без разрешения Федерального агентства по техническому регулированию и метрологии

---

**НАЦИОНАЛЬНЫЙ СТАНДАРТ РОССИЙСКОЙ ФЕДЕРАЦИИ**

---

**ВИНТЫ С ПОЛУПОТАЙНОЙ ГОЛОВКОЙ И ЗВЕЗДООБРАЗНЫМ  
УГЛУБЛЕНИЕМ ПОД КЛЮЧ****Star type socket raised countersunk head screws**

---

Дата введения – 01-01-2014

**1 Область применения**

Настоящий стандарт устанавливает характеристики винтов с полупотайной головкой и звездообразным углублением под ключ с резьбой от М2 до М10 класса точности А.

В случаях, когда необходимы характеристики, отличающиеся от установленных в настоящем стандарте, они могут быть выбраны из действующих международных стандартов, например ИСО 261, ИСО 888, ИСО 898-1, ИСО 965-2, ИСО 3506-1 и ИСО 4759-1.

**2 Нормативные ссылки**

Следующие нормативные документы необходимо использовать при применении настоящего стандарта. Для датированных ссылок применяется только указанное издание. Для недатированных ссылок – последнее издание указанного стандарта (включая любые поправки).

ИСО 225 Изделия крепежные. Болты, винты, шпильки и гайки. Символы и обозначения размеров (ISO 225, Fasteners — Bolts, screws, studs and nuts — Symbols and descriptions of dimensions)

ИСО 261 Резьбы метрические ИСО общего назначения. Общий план (ISO 261, ISO general purpose metric screw threads — General plan)

ИСО 898-1 Механические свойства крепежных изделий из углеродистых и легированных сталей. Часть 1. Болты, винты и шпильки установленных классов прочности с крупным и мелким шагом резьбы (ISO 898-1, Mechanical properties of fasteners made of carbon steel and alloy steel — Part 1: Bolts, screws and studs with specified property classes — Coarse thread and fine pitch thread)

ИСО 965-2 Резьбы метрические ИСО общего применения. Допуски. Часть 2. Предельные размеры для наружной и внутренней резьб общего применения. Средний класс точности (ISO 965-2, ISO general purpose metric screw threads — Tolerances — Part 2: Limits of sizes for general purpose external and internal screw threads — Medium quality)

ИСО 3269 Изделия крепежные. Приемочный контроль (ISO 3269, Fasteners — Acceptance inspection)

ИСО 3506-1 Механические свойства крепежных изделий из коррозионно-стойкой нержавеющей стали. Часть 1. Болты, винты и шпильки (ISO 3506-1, Mechanical properties of corrosion-resistant stainless steel fasteners — Part 1: Bolts, screws and studs)

ИСО 4042 Изделия крепежные. Электролитические покрытия (ISO 4042, Fasteners — Electroplated coatings)

ИСО 4759-1 Изделия крепежные. Допуски. Часть 1. Болты, винты, шпильки и гайки. Классы точности А, В и С (ISO 4759-1, Tolerances for fasteners — Part 1: Bolts, screws, studs and nuts — Product grades A, B and C)

ИСО 6157-1 Изделия крепежные. Дефекты поверхности. Часть 1. Болты, винты и шпильки общего назначения (ISO 6157-1, Fasteners — Surface discontinuities — Part 1: Bolts, screws and studs for general requirements)

ИСО 7721 Винты с потайной головкой. Конструкция головки и калибры для контроля (ISO 7721, Contersunk head screws — Head configuration and gauging)

ИСО 8839 Механические свойства крепежных изделий. Болты, винты, шпильки и гайки из цветных металлов (ISO 8839, Mechanical properties of fasteners — Bolts, screws, studs and nuts made of non-ferrous metals)

ИСО 8992 Изделия крепежные. Общие требования для болтов, винтов, шпилек и гаек (ISO 8992, Fasteners — General requirements for bolts, screws, studs and nuts)

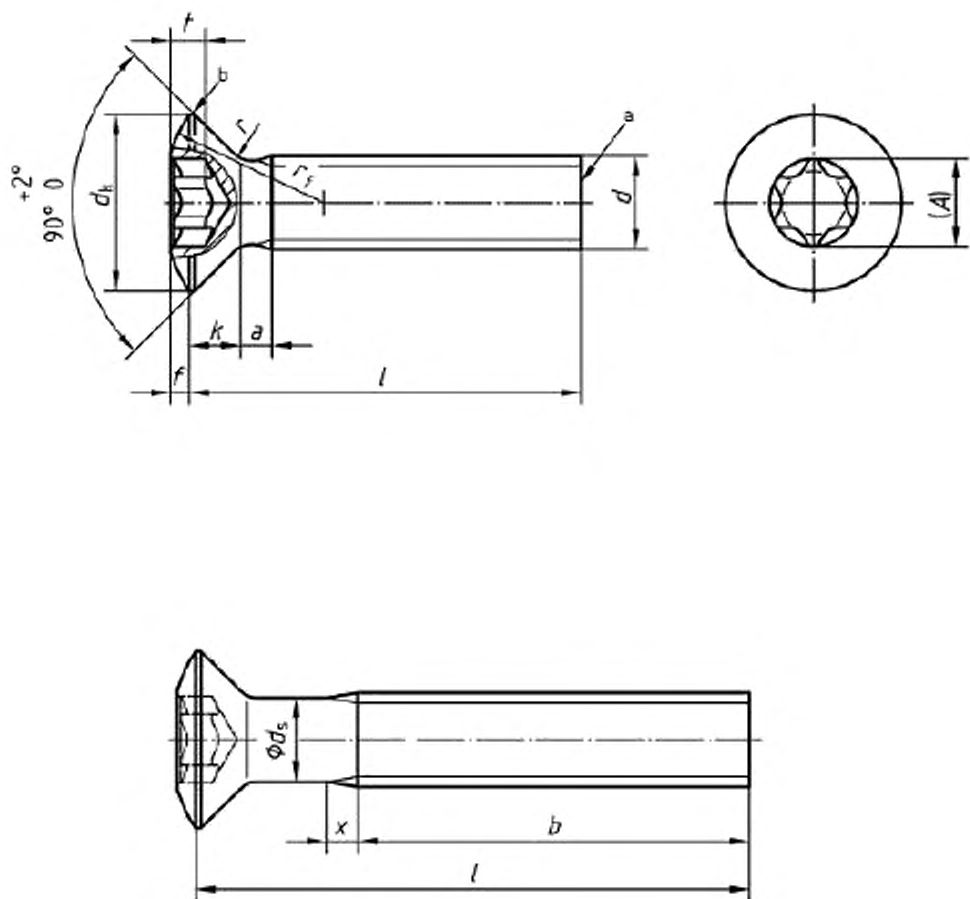
ИСО 10664 Углубление звездообразное под ключ для болтов и винтов (ISO 10664 – 2005 Hexalobular internal driving feature for bolts and screws)

ИСО 10683 Изделия крепежные. Неэлектролитические цинк-ламелльные покрытия (ISO 10683, Fasteners — Non-electrolytically applied zinc flake coatings)

### 3 Размеры

Размеры винтов указаны на рисунке 1 и в таблице 1.

Символы и обозначения размеров по ИСО 225.



<sup>a</sup> Без фаски.

<sup>b</sup> Кромка скругленная или прямая.

П р и м е ч а н и е – Диаметр стержня,  $d_s$ , приблизительно равен среднему диаметру резьбы или наружному диаметру резьбы.

Рисунок 1

Таблица 1 – Размеры

В миллиметрах

Резьба $d$			M2	M2,5	M3	(M3,5) <sup>a</sup>	M4	M5	M6	M8	M10
$P^b$			0,4	0,45	0,5	0,6	0,7	0,8	1,0	1,25	1,5
$a$	не более		0,8	0,9	1,0	1,2	1,4	1,6	2,0	2,5	3,0
$b$	не менее		25	25	25	38	38	38	38	38	38
$d_c^c$	теор.	не более	4,4	5,5	6,3	8,2	9,4	10,4	12,6	17,3	20,00
	действ.	номин. = не более	3,8	4,7	5,5	7,30	8,40	9,30	11,30	15,80	18,30
		не менее	3,5	4,4	5,2	6,94	8,04	8,94	10,87	15,37	17,78
$f$	*		0,5	0,6	0,7	0,8	1,0	1,2	1,4	2,0	2,3
$k^c$	номин. = не более		1,60	2,10	2,40	2,60	3,10	3,70	4,6	6,0	7,50
$r$	не более		0,5	0,6	0,8	0,9	1,0	1,3	1,5	2,0	2,5
$r_1$	*		4	5	6	8,5	9,5	9,5	12	16,5	19,5
$x$	не более		1,0	1,1	1,25	1,5	1,75	2,0	2,5	3,2	3,8
Звездообразное углубление <sup>d</sup>	углубление №		6	8	10	15	20	25	30	45	50
	A	справ.	1,75	2,4	2,8	3,35	3,95	4,5	5,6	7,95	8,95
	I	не более	0,77	1,04	1,15	1,53	1,80	2,03	2,42	3,31	3,81
		не менее	0,63	0,91	0,88	1,27	1,42	1,65	2,02	2,92	3,42
$r$			Приблизительная масса винтов из углеродистой стали в килограммах на 1000 шт. ( $\rho = 7,85 \text{ кг/дм}^3$ ) (только для справок)								
номинальный размер <sup>e</sup>	не менее	не более									
3	2,8	3,2	0,119	0,212							
4	3,76	4,24	0,138	0,242	0,351						
5	4,76	5,24	0,156	0,272	0,395	0,669	0,99				
6	5,76	6,24	0,175	0,302	0,439	0,729	1,07	1,49			
8	7,71	8,29	0,212	0,362	0,527	0,849	1,23	1,73	2,79		
10	9,71	10,29	0,249	0,422	0,615	0,969	1,39	1,97	3,14	6,89	
12	11,85	12,35	0,287	0,482	0,703	1,09	1,54	2,21	3,49	7,53	11,4
(14)	13,65	14,35	0,325	0,543	0,791	1,21	1,70	2,45	3,84	8,17	12,5
16	15,65	16,35	0,362	0,603	0,879	1,33	1,85	2,69	4,19	8,81	13,5
20	19,58	20,42	0,436	0,723	1,06	1,57	2,17	3,17	4,89	10,1	15,5
25	24,58	25,42		0,874	1,28	1,87	2,56	3,77	5,77	11,7	18,0
30	29,58	30,42			1,50	2,17	2,95	4,37	6,64	13,3	20,6
35	34,5	35,5				2,47	3,34	4,97	7,52	14,9	23,1
40	39,5	40,5					3,73	5,57	8,39	16,5	25,6
45	44,5	45,5						6,16	9,27	18,1	28,1
50	49,5	50,5						6,76	10,1	19,7	30,7
(55)	54,4	55,6							11,0	21,3	33,2
60	59,4	60,6							11,9	22,9	35,7

Примечание – Область предпочтительных длин между жирными ступенчатыми линиями.

<sup>a</sup> Размеры в скобках по возможности не применять.

<sup>b</sup> P – шаг резьбы.

<sup>c</sup> Контроль размеров головки по ИСО 7721.

<sup>d</sup> Приемка звездообразного углубления и контроль калибром по ИСО 10664.

<sup>e</sup> Винты с номинальными длинами, выше пунктирной ступенчатой линии, имеют резьбу до головки ( $\delta = f - a$ ).

#### 4 Технические требования

Технические требования в соответствии с таблицей 2.

Т а б л и ц а 2 – Технические требования и ссылочные стандарты

Материал		Сталь	Коррозионно-стойкая сталь	Цветной металл
Общие требования	Обозначение стандарта	ИСО 8992		
Резьба	Допуск	6g		
	Обозначение стандарта	ИСО 261, ИСО 965-2		
Механические свойства	Классы прочности	4.8	A2-70 A3-70	По согласованию
	Обозначение стандарта	ИСО 898-1	ИСО 3506-1	ИСО 8839
Допуски	Класс точности	A		
	Обозначение стандарта	ИСО 4759-1		
Звездообразное углубление	Обозначение стандарта	ИСО 10664		
Отделка – покрытие		Без покрытия	Без отделки	Без отделки
		Требования к электролитическим покрытиям по ИСО 4042. Требования к неэлектролитическим цинк-ламельным покрытиям по ИСО 10683		Требования к электролитическим покрытиям по ИСО 4042
		Дополнительные требования, другая отделка или другие покрытия должны быть согласованы между поставщиком и покупателем		
Дефекты поверхности		Допустимые дефекты поверхности по ИСО 6157-1	–	–
Приемка		Приемочный контроль по ИСО 3269		

## 5 Обозначение

*Пример условного обозначения винта с полупотайной головкой и звездообразным углублением под ключ, с резьбой M5, номинальной длиной  $l=20$  мм, класса прочности 4.8:*

*Винт с полупотайной головкой и звездообразным углублением под ключ  
ГОСТ Р ИСО 14584 – M5 x 20 – 4.8.*



**Приложение ДА**  
**(справочное)**

**Сведения о соответствии ссылочных международных стандартов национальным стандартам Российской Федерации**

Обозначение ссылочного международного стандарта	Степень соответствия	Обозначение и наименование соответствующего национального стандарта
ИСО 225	—	*
ИСО 261	MOD	ГОСТ 8724–2002 «Основные нормы взаимозаменяемости. Резьба метрическая. Диаметры и шаги»
ИСО 898-1	MOD	ГОСТ Р ИСО 898-1 – 2011 «Механические свойства крепежных изделий из углеродистых и легированных сталей. Часть 1. Болты, винты и шпильки установленных классов прочности с крупным и мелким шагом резьбы»
ИСО 965-2	MOD	ГОСТ 16093–2004 «Основные нормы взаимозаменяемости. Резьба метрическая. Допуски. Посадки с зазором»
ИСО 3269	IDT	ГОСТ Р ИСО 3269–2009 «Изделия крепежные. Приемочный контроль»
ИСО 3506-1	IDT	ГОСТ Р ИСО 3506-1–2009 «Механические свойства крепежных изделий из коррозионно-стойкой нержавеющей стали. Часть 1. Болты, винты и шпильки»
ИСО 4042	IDT	ГОСТ Р ИСО 4042–2009 «Изделия крепежные. Электролитические покрытия»
ИСО 4759-1	IDT	ГОСТ Р ИСО 4759-1–2009 «Изделия Крепежные. Допуски. Часть 1: Болты, винты, шпильки и гайки. Классы точности А, В и С»
ИСО 6157-1	IDT	ГОСТ Р ИСО 6157-1–2009 «Изделия крепежные. Дефекты поверхности. Часть 1. Болты, винты и шпильки общего назначения»
ИСО 7721	IDT	ГОСТ Р ИСО 7721–2011 «Винты с потайной головкой. Конструкция головки и калибры для контроля»
ИСО 8839	IDT	ГОСТ Р ИСО 8839–2009 «Механические свойства крепежных изделий. Болты, винты, шпильки и гайки из цветных металлов»
ИСО 8992	IDT	ГОСТ Р ИСО 8992–2011 «Изделия крепежные. Общие требования для болтов, винтов, шпилек и гаек»
ИСО 10664	IDT	ГОСТ Р ИСО 10664–2007 «Углубление звездообразное под ключ для болтов и винтов»
ИСО 10683	—	*

\* Соответствующий национальный стандарт отсутствует. До его утверждения рекомендуется использовать перевод на русский язык данного международного стандарта. Перевод данного международного стандарта находится в Федеральном информационном фонде технических регламентов и стандартов.

Примечание – В настоящей таблице использованы следующие условные обозначения степени соответствия стандартов:

- IDT – идентичные стандарты;
- MOD – модифицированные стандарты.

УДК 621.882.6:006.354

ОКС 21.060.10

Г32

ОКП 161000

Ключевые слова: звездообразное углубление, винт, полупотайная головка

---

Подписано в печать 30.04.2014.      Формат 60x84<sup>1/8</sup>.

Подготовлено на основе электронной версии, предоставленной разработчиком стандарта

---

ФГУП «СТАНДАРТИНФОРМ»

123995 Москва, Гранатный пер., 4.

[www.gostinfo.ru](http://www.gostinfo.ru)

[info@gostinfo.ru](mailto:info@gostinfo.ru)