

УДК 621.882.3:629.7

Группа Г33

# ОТРАСЛЕВОЙ СТАНДАРТ

ОСТ 1 33244-89  
ОСТ 1 33245-89

## ГАЙКИ ДВЕНАДЦАТИШЛИЦЕВЫЕ САМОКОНТРЯЩИЕСЯ

На 6 страницах

### Конструкция

ОКП 75 9424

Дата введения 01.01.90

Несоблюдение стандарта преследуется по закону

1. Настоящий стандарт распространяется на самоконтрящиеся двенадцатишлицевые гайки, предназначенные для эксплуатации при температуре:
  - из стали 16XCH с кадмиевым покрытием - до 250°C;
  - из стали 10X11H23T3MP-ВД - до 700°C.

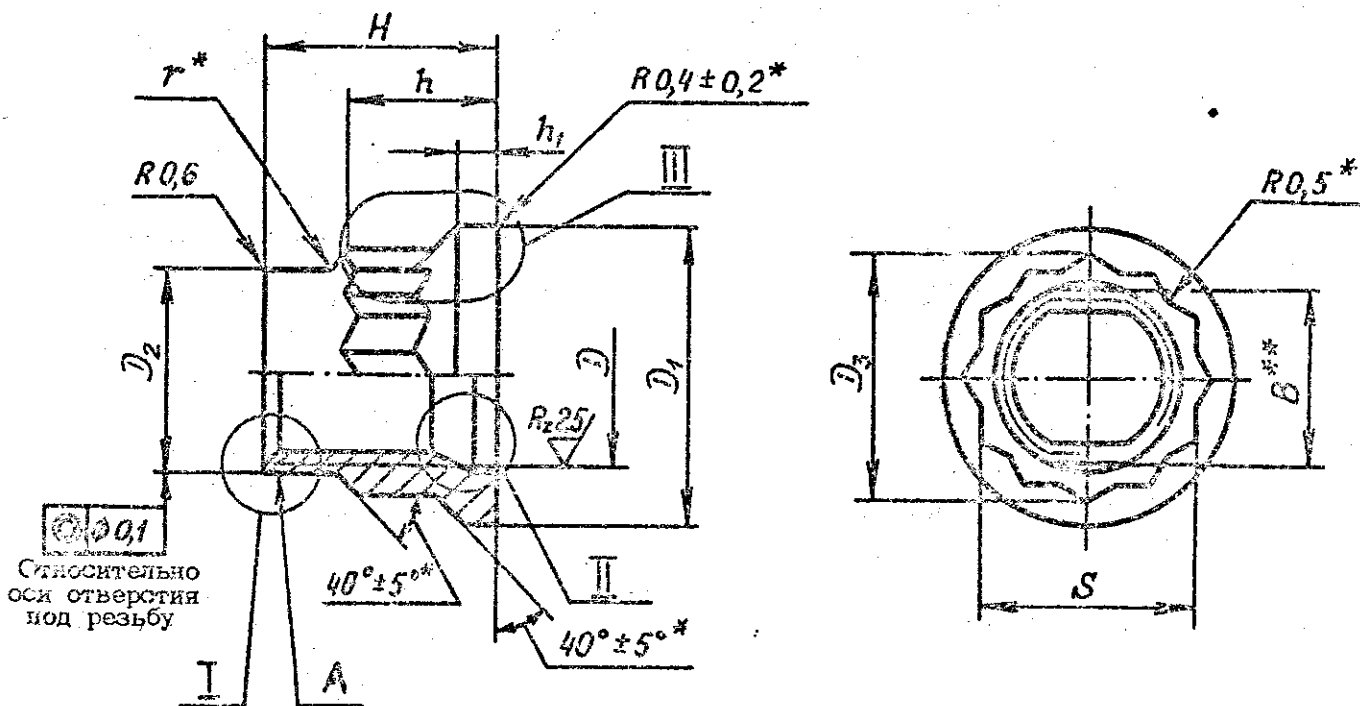
2. Конструкция и размеры гаек должны соответствовать указанным на чертеже и в табл.1.

№ пер.  
№ 001

516

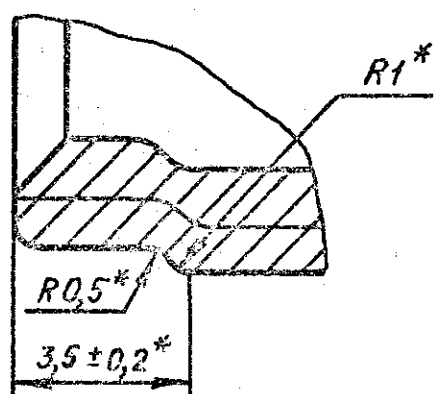
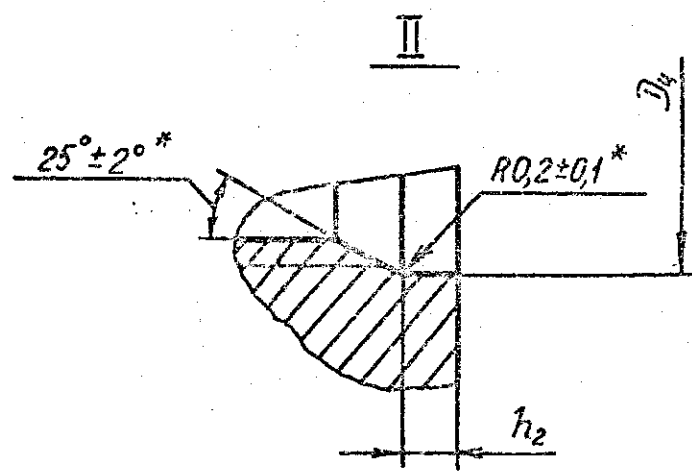
№ п. № 00000000  
№ п. № 00000000

3,2 (V)

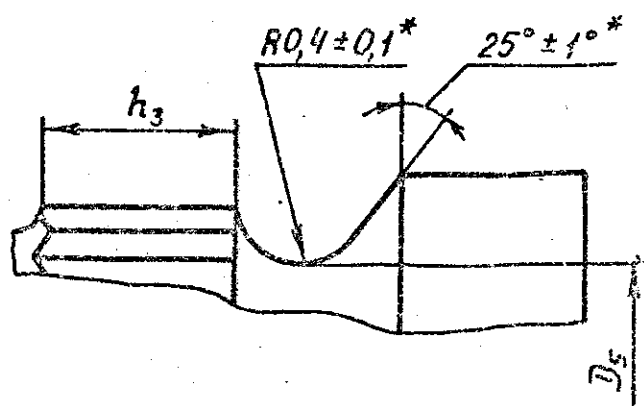


Сносительно оси отверстия под резьбу

I  
Для МР12х1,5



III вариант



\* Размеры обеспеч. истр.

\*\* Для гаек с резьбой МР12х1,5 размер В = 12,5<sup>+0,1</sup>

№ изм.  
№ изд.

№ дубликата  
№ подлинника  
515

Т а б л и ц а 1

Размеры, мм

D	D <sub>1</sub>	D <sub>2</sub>	D <sub>3</sub>	D <sub>4</sub>	D <sub>5</sub>	S	H	h	h <sub>1</sub>	h <sub>2</sub>	h <sub>3</sub>	r ±0,2	Масса 100 шт., кг
	h <sub>12</sub>	h <sub>11</sub>	h <sub>12</sub>	h <sub>12</sub>	h <sub>12</sub>	h <sub>12</sub>	h <sub>14</sub>						
MR5	9,0	6,1	8,1	5,2	7,3	7	7,5	4,5	1,2	0,3*	2,1	0,4	0,130
MR6	10,5	7,1	9,2	6,2	8,3	8	8,5	5,0	1,4		2,3		0,165
MR8	13,5	9,2	11,5	8,2	10,4	10	10,5	6,3	1,6	1,0	3,1	0,6	0,265
MR10	16,5	11,2	13,8	10,2	12,4	12	13,0	8,2	2,2	1,5	4,2		0,460
MR12x1,5	19,5	13,2	16,2	12,2	14,4	14	15,0	9,6	2,4		5,2	0,8	0,710

3. Материал: сталь 16XCH, 16XCH-Д-П и 10X11H23T3MP-ВД.

4. Термическая обработка гаек:

- из стали 16XCH -  $\sigma_B = 880 \dots 1080$  МПа ( $90 \dots 110$  кгс/мм<sup>2</sup>);

- из стали 10X11H23T3MP-ВД -  $\sigma_B \geq 980$  МПа ( $100$  кгс/мм<sup>2</sup>).

5. Поле допуска резьбы под металлическое покрытие - 5H6H, под неметаллическое покрытие и без покрытия - 4H6H для D = MR5 и 4H5H для D > MR5.

6. Поверхность А обжать по ОСТ 1 33101. Гайки из стали 16XCH и 16XCH-Д-П обжимать до термической обработки, из стали 10X11H23T3MP-ВД - до первого старения.

7. Покрытие гаек:

- из стали 16XCH - Кд6.хр;

- из стали 10X11H23T3MP-ВД - Ср3.

Другие виды покрытия - по ОСТ 1 33102.

8. Коды ОКП гаек должны соответствовать указанным в табл.2.

Т а б л и ц а 2

D	ОСТ 1 33244-89	ОСТ 1 33245-89
	Обозначение покрытия в обозначении гайки**	
	Кд	Ср
Код ОКП		
MR5	75 9424 1701 02	75 9424 1801 10
MR6	75 9424 1702 01	75 9424 1802 09
MR8	75 9424 1703 00	75 9424 1803 08
MR10	75 9424 1704 10	75 9424 1804 07
MR12x1,5	75 9424 1705 09	75 9424 1805 06

\* Предельные отклонения размера 0,8 мм - минус 0,2 мм.

\*\* Коды ОКП гаек с другими покрытиями выдаются головной организацией по стандартизации по запросам предприятий.

№ тем.  
№ изв.

516

Изм. № дубликата  
Изм. № подлинника

9. В обозначениях гаек должны применяться цифровые обозначения полей допусков резьбы: 1 - для 5Н6Н, 2 - для 4Н6Н и 4Н5Н.

10. Технические условия - по ОСТ 1 33102.

Пример наименования и обозначения самоконтрящейся двенадцатишлицевой гайки с резьбой МR6 - 5Н6Н, из стали 10ХСН, с покрытием Кд.кр:

Гайка 6-1-Кд-ОСТ 1 33244-89

То же, с резьбой МR6 - 5Н6Н, из стали 10Х11Н23ТЗМР-ВД, с покрытием Ср:

Гайка 6-1-Ср-ОСТ 1 33245-89

То же, с резьбой МR6 - 4Н5Н, из стали 10Х11Н23ТЗМР-ВД, с покрытием Хим.Лас:

Гайка 6-2-Хим.Лас-ОСТ 1 33245-89

№ разм.

№ разм.

515

Изм. № дубликата

Изм. № оригинала

ИНФОРМАЦИОННЫЕ ДАННЫЕ

1. УТВЕРЖДЕН Министерством 29.08.89  
ЗАРЕГИСТРИРОВАН ЦГО за № 373, 374 от 11.10.89
2. Срок первой проверки - 1999 г., периодичность проверки - 10 лет.
3. ВЗАМЕН ОСТ 1 11493-74, ОСТ 1 12165-75.
4. ССЫЛОЧНЫЕ НОРМАТИВНО-ТЕХНИЧЕСКИЕ ДОКУМЕНТЫ

Обозначение НТД, на который дана ссылка	Номер пункта
ОСТ 1 33101-80	6
ОСТ 1 33102-80	7, 10

№ изм.

№ изд.

Инв. № дубликата

Инв. № подлинника

515

ЛИСТ РЕГИСТРАЦИИ ИЗМЕНЕНИЙ

№ изм.	Номера страниц				Номер "Изм. об изм."	Подпись	Дата	Срок введения изменения
	Изме- ненных	Замо- ненных	Новых	Арку- люро- важных				