

о. 2850	Цеполнигт.	Проверил	Нач. отд.	Гл. инж.
302.71-2008	Ручкина	Степанова	ЦсупрВ	Тюловин
29.01.2008	Ручкина	Всемина	Же...	Же...

Основание: с/з 1124 от 16.01.2008
 Разослать: 1124, 2112, 2112, 2625 (БЖМ) 2941

УДК 621.882.3

Группа Г33

ОТРАСЛЕВОЙ СТАНДАРТ

ОСТ 1 33081-80

ГАЙКИ ОДНОУШКОВЫЕ САМОКОНТРЯЩИЕСЯ ГЕРМЕТИЧНЫЕ

Конструкция

На 4 страницах

Взамен 3297А

ОКП 75 9415

№ изм.	№ изв.
1	9667
2	9945
3	11918

Распоряжением Министерства от 10.10.80 № 087-16

срок введения установлен с 01.01.82

Несоблюдение стандарта преследуется по закону

ГАЙКИ ПО ОСТ 1 33081-80 ВЗАИМОЗАМЕНЯЕМЫ С ГАЙКАМИ ПО НОРМАЛИ 3297А

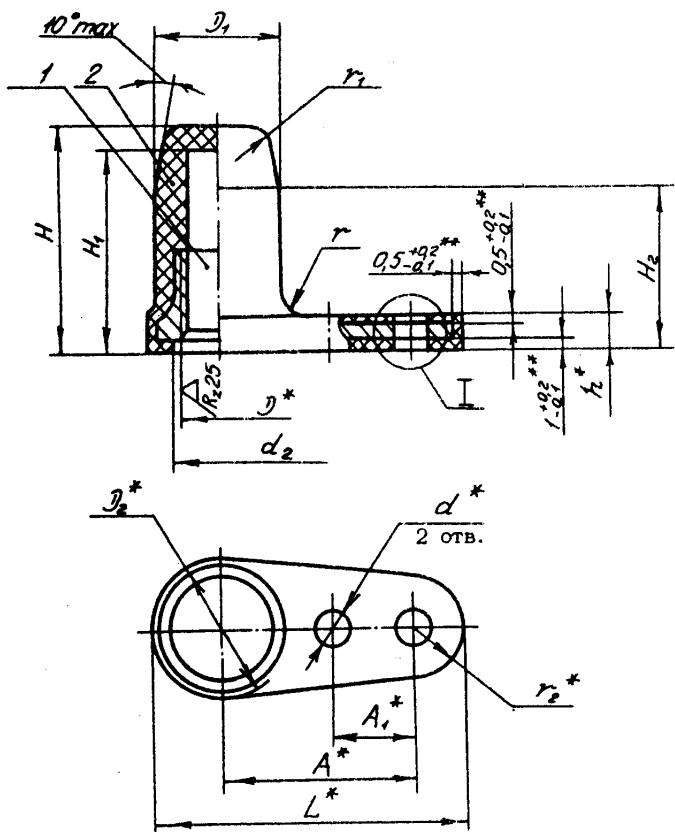
1. Конструкция и размеры гаек должны соответствовать указанным на чертеже и в табл.1.

Инв. № дубликата	240
Инв. № подлинника	

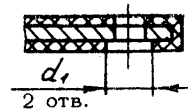
Издание официальное

ГР № 8184577 от 27.11.80

Перепечатка воспрещена



I вариант 1



I вариант 2

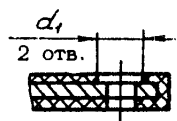


Таблица 1

Размеры, мм

D	Применяемость	D_1 $\pm 0,1$	D_2	d	d_1 , d_2		H , H_1		H_2 $+0,5$	h	A	A_1	L
					$\pm 0,3$	$\pm 0,25$							
M4		7,5	9	2,8	3,5	5,0	13	11,5	9	2,7	14,5	6,5	23
M5		8,5				6,0	15	13,0	10				25
M6		10,0	11	3,2	4,0	7,2	18	16,0	13	2,9	15,5	8,5	31
M8		13,0	14			9,5	22	19,5	15	3,1	19,5		35
M10		16,0	17			12,0	25	22,0	17	3,5	21,5		

* Размеры для справок.

жж Размеры обеспеч. инстр.

№ 2
№ 9845

240

№ дубляжа
№ изделия

ОСТ1 33081-80 Стр. 3

Продолжение табл.1

Размеры в мм

D	r	r ₁	r ₂	Поз.1 Гайка*		Поз.2	Масса 100шт., кг
				Количество			
				1			
				Обозначение			
M4	-0,3	+0,2	4,0	4-Ц-ОСТ1 33074-80		Резиновая смесь НО-68-1 ТУ 38 0051166-98	0,22
M5				5-Ц-ОСТ1 33074-80			0,25
M6				6-Ц-ОСТ1 33074-80			0,33
M8	3,0	2,0	4,5	8-Ц-ОСТ1 33074-80			0,78
M10	3,5		5,0	10-Ц-ОСТ1 33074-80			1,31

2. Резиновую смесь вулканизовать на клею по инструкции ПИ 1.2.031-77.

При вулканизации допускается затекание резины в отверстия. *d* при условии свободного вхождения в них заклепок соответствующего диаметра. Затекание резины в резьбу гайки не допускается.

3. Допускается наличие резьбы в резине.

4. Коды ОКП герметичных гаек должны соответствовать указанным в табл.2.

Таблица 2

D	Обозначение покрытия в обозначении гайки**			
	Ц		Кд	
	Код ОКП	КЧ	Код ОКП	КЧ
M4	75 9415 6401	03	75 9415 6411	01
M5	75 9415 6402	02	75 9415 6412	00
M6	75 9415 6403	01	75 9415 6413	10
M8	75 9415 6404	00	75 9415 6414	09
M10	75 9415 6405	10	75 9415 6415	08

5. Внешний вид, маркировка, упаковка и хранение должны соответствовать требованиям, установленным в ТУ 38 1051959-90, группа IV.

6. Гарантийный срок хранения и эксплуатации гаек - 10,5 лет.

Пример наименования и обозначения герметичной самоконтрящейся одношковой гайки с резьбой М6, цинкованной*:

Гайка 6-Ц - ОСТ1 33081-80

* Гайки приведены с цинковым покрытием условно. Разрешаются другие покрытия (см. стандарт). При применении гаек с другими покрытиями в обозначении герметичной гайки следует указывать соответствующее обозначение покрытия, взятое из ОСТ 1 33102-80.

** Коды ОКП герметичных гаек с другими покрытиями выдаются головной организацией по стандартизации по запросам предприятий.

№ изм.	1	2	3
№ изв.	9667	9945	11918
Инв. № дубликата	240		
Инв. № подлинника			

ЛИСТ РЕГИСТРАЦИИ ИЗМЕНЕНИЙ

№ изм.	Номера страниц				Номер "Изв. об изм."	Подпись	Дата	Срок введения изменения
	Изме- ненных	Заме- ненных	Новых	Анну- лиро- ванных				
1	1,3	-	-	-	9887	<i>Чиж</i>	21.04.86	01.01.87
2	1, 2, 3	-	-	-	9945	<i>Чиж</i>	25.07.91	01.01.92
3	1,3	-	-	-	11918	<i>Чиж</i>	29.07.00	2001-01-01

Инвентарный № 240