

**ВИНТЫ С ЦИЛИНДРИЧЕСКОЙ ГОЛОВКОЙ
И ШЕСТИГРАННЫМ УГЛУБЛЕНИЕМ
ПОД КЛЮЧ КЛАССА ТОЧНОСТИ А****Конструкция и размеры****ГОСТ
11738—84**Hexagoni socket head cap screws, accuracy class A.
Construction and dimensions**(ИСО 4762—77)**МКС 21.060.10
ОКП 12 8400Дата введения **01.01.85**

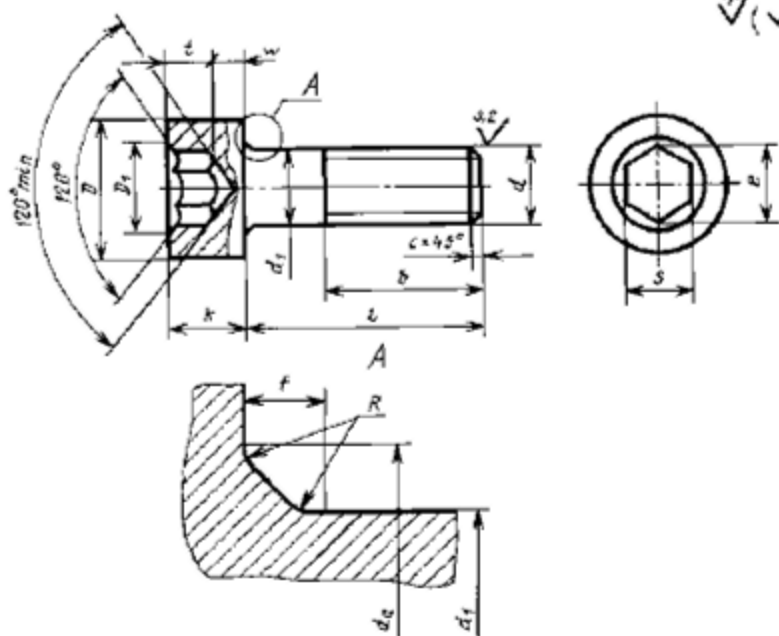
1. Настоящий стандарт распространяется на винты с цилиндрической головкой и шестигранным углублением под ключ с диаметром резьбы от 3 до 36 мм.

Стандарт полностью соответствует СТ СЭВ 2662—80.

Стандарт соответствует международному стандарту ИСО 4762—77, за исключением предельных отклонений размера под ключ.

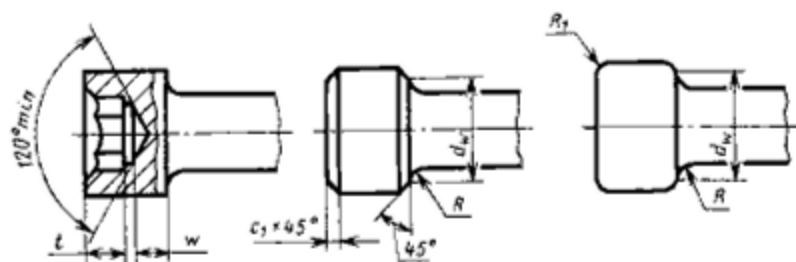
2. Конструкция и размеры винтов должны соответствовать указанным на чертеже и в таблице.

6,3 (✓)



Вариант изготовления
углубления

Варианты изготовления
головки



мм

Номинальный диаметр резьбы d	3	4	5	6	8	10	12	14	16	18	20	24	27	30	(3,3)	36	
Диаметр стержня d_1	3	4	5	6	8	10	12	14	16	18	20	24	27	30	33	36	
Диаметр головки D	5,5	7,0	8,5	10,0	13,0	16,0	18,0	21,0	24,0	27,0	30,0	36,0	40,0	45,0	50,0	54,0	
Диаметр фаски D_1 (пред. откл. по J, I7)	3,2	3,8	4,9	6,1	7,2	9,7	12,0	14,3	16,7	16,7	20,4	22,7	22,7	26,2	28,5	32,0	
Высота головки h	3	4	5	6	8	10	12	14	16	18	20	24	27	30	33	36	
Размер под ключ S (пред. откл. по D11)	2,5	3,0	4,0	5,0	6,0	8,0	10,0	12,0	14,0	14,0	17,0	19,0	19,0	22,0	24,0	27,0	
Диаметр обвязочной окружности e , не менее	2,87	3,44	4,59	5,73	6,87	9,17	11,45	13,74	16,02	16,02	19,44	19,44	21,73	21,73	25,15	27,43	30,85
Толщина основания головки w , не менее	1,15	1,4	1,9	2,3	3,0	4,0	4,8	5,8	6,8	7,8	8,6	9,4	10,4	11,9	12,9	13,8	15,3
Глубина шестигранного углубления z , не менее	1,3	2,0	2,5	3,0	4,0	5,0	6,0	7,0	8,0	9,0	10,0	11,0	12,0	13,5	15,5	17,5	19,0
Длина перехода от стержня к головке f_1 , не более	0,51	0,60	0,60	0,68	1,02	1,02	1,87	1,87	1,87	1,87	2,04	2,04	2,89	2,89	2,89	2,89	2,89
Радиус под головкой R , не менее	0,1	0,2	0,2	0,25	0,4	0,4	0,6	0,6	0,6	0,6	0,8	0,8	1,0	1,0	1,0	1,0	1,0
Внутренний диаметр опорной поверхности d_2 , не более	3,6	4,7	5,7	6,8	9,2	11,2	14,2	16,2	18,2	20,2	22,4	24,4	30,4	33,4	36,4	39,4	
Наружный диаметр опорной поверхности d_3 , не менее	5,07	6,53	8,03	9,38	12,33	15,33	17,33	20,17	23,17	26,02	28,87	31,85	34,81	38,72	43,61	48,62	52,54
Фаска c	0,5	0,5	1,0	1,0	1,6	1,6	1,6	2,0	2,0	2,5	2,5	2,5	2,5	2,5	2,5	2,5	3,0
Фаска c_1 или радиус R_1 , не более	0,3	0,4	0,5	0,6	0,8	1,0	1,2	1,4	1,6	1,8	2,0	2,2	2,4	2,7	3,0	3,3	3,6
Длина резьбы b	18	20	22	24	28	32	36	40	44	48	52	56	60	66	72	78	84

Номинальный диаметр резьбы d	мм												Продольные				
	3	4	5	6	8	10	12	14	16	20	22	24	27	30	33	36	
5	—	—	—	—	—	—	—	—	—	—	—	—	—	—	—	—	
6	—	—	—	—	—	—	—	—	—	—	—	—	—	—	—	—	
8	—	—	—	—	—	—	—	—	—	—	—	—	—	—	—	—	
10	—	—	—	—	—	—	—	—	—	—	—	—	—	—	—	—	
12	—	—	—	—	—	—	—	—	—	—	—	—	—	—	—	—	
14	—	—	—	—	—	—	—	—	—	—	—	—	—	—	—	—	
16	—	—	—	—	—	—	—	—	—	—	—	—	—	—	—	—	
20	—	—	—	—	—	—	—	—	—	—	—	—	—	—	—	—	
25	—	—	—	—	—	—	—	—	—	—	—	—	—	—	—	—	
30	—	—	—	—	—	—	—	—	—	—	—	—	—	—	—	—	
35	—	—	—	—	—	—	—	—	—	—	—	—	—	—	—	—	
40	—	—	—	—	—	—	—	—	—	—	—	—	—	—	—	—	
45	—	—	—	—	—	—	—	—	—	—	—	—	—	—	—	—	
50	—	—	—	—	—	—	—	—	—	—	—	—	—	—	—	—	
55	—	—	—	—	—	—	—	—	—	—	—	—	—	—	—	—	
60	—	—	—	—	—	—	—	—	—	—	—	—	—	—	—	—	
65	—	—	—	—	—	—	—	—	—	—	—	—	—	—	—	—	
70	—	—	—	—	—	—	—	—	—	—	—	—	—	—	—	—	
75	—	—	—	—	—	—	—	—	—	—	—	—	—	—	—	—	
80	—	—	—	—	—	—	—	—	—	—	—	—	—	—	—	—	
90	—	—	—	—	—	—	—	—	—	—	—	—	—	—	—	—	
100	—	—	—	—	—	—	—	—	—	—	—	—	—	—	—	—	
110	—	—	—	—	—	—	—	—	—	—	—	—	—	—	—	—	
120	—	—	—	—	—	—	—	—	—	—	—	—	—	—	—	—	
130	—	—	—	—	—	—	—	—	—	—	—	—	—	—	—	—	
140	—	—	—	—	—	—	—	—	—	—	—	—	—	—	—	—	
150	—	—	—	—	—	—	—	—	—	—	—	—	—	—	—	—	
160	—	—	—	—	—	—	—	—	—	—	—	—	—	—	—	—	
170	—	—	—	—	—	—	—	—	—	—	—	—	—	—	—	—	
180	—	—	—	—	—	—	—	—	—	—	—	—	—	—	—	—	
190	—	—	—	—	—	—	—	—	—	—	—	—	—	—	—	—	
200	—	—	—	—	—	—	—	—	—	—	—	—	—	—	—	—	

Длина стержня l Стандартные
размеры

Примечания:

1. Винты с диаметрами резьбы, приведенными в скобках, применять не рекомендуется.
2. Винты с длиной, указанной над штриховой линией, изготовить с резьбой на всей длине стержня.

Пример условного обозначения винта с диаметром резьбы $d = 12$ мм, с полем допуска резьбы 6g, длиной $l = 40$ мм, класса прочности 6.8, без покрытия:

Винт М12—6g 40.68 ГОСТ 11738—84

То же, класса прочности 10.9 из стали марки 30ХГСА, с покрытием окисным пропитанным маслом:

Винт М12—6g 40.109.30ХГСА.05 ГОСТ 11738—84

3. Резьба — по ГОСТ 24705, сбеги и недорез резьбы — нормальный по ГОСТ 27148.

2, 3. **(Измененная редакция, Изм. № 1).**

4. Допуски и методы контроля размеров и отклонений формы и расположения поверхностей — по ГОСТ 1759.1.

5. Неуказанные допуски угловых размеров $\pm \frac{\Delta T_{17}}{2}$.

6. Дефекты поверхности и методы контроля — по ГОСТ 1759.2.

7. Допускается изготавливать винты с диаметром гладкой части стержня d_1 , равным диаметру стержня под накатывание метрической резьбы, — по ГОСТ 19256.

8. Фаска или скругление опорной плоскости головки должны быть до диаметра d_0 .

9. Форма для шестигранного углубления — произвольная.

10. Механические свойства винтов должны соответствовать классам прочности 8.8 и 12.9. Допускается изготавливать винты с механическими свойствами, соответствующими классам прочности 5.6; 6.8 и 10.9.

11. Винты должны изготавливаться с покрытиями: цинковым хромированным, кадмиевым хромированным, окисным пропитанным маслом или без покрытия.

12. Остальные технические требования — по ГОСТ 1759.0.

11, 12. **(Измененная редакция, Изм. № 1).**

13. Теоретическая масса винтов указана в приложении.

ТЕОРЕТИЧЕСКАЯ МАССА ВИНТОВ

l, мм	Масса 1000 шт. винтов, кг для d, мм																
	3	4	5	6	8	10	12	(14)	16	(18)	20	(22)	24	(27)	30	33	36
5	0,72	—	—	—	—	—	—	—	—	—	—	—	—	—	—	—	—
6	0,76	1,54	—	—	—	—	—	—	—	—	—	—	—	—	—	—	—
8	0,85	1,70	2,90	—	—	—	—	—	—	—	—	—	—	—	—	—	—
10	0,94	1,85	3,15	4,90	—	—	—	—	—	—	—	—	—	—	—	—	—
12	1,03	2,01	3,39	5,25	10,99	—	—	—	—	—	—	—	—	—	—	—	—
14	1,11	2,16	3,64	5,60	11,63	20,40	—	—	—	—	—	—	—	—	—	—	—
16	1,20	2,31	3,89	5,96	12,26	21,40	—	—	—	—	—	—	—	—	—	—	—
20	1,38	2,63	4,38	6,66	13,54	23,51	34,16	—	—	—	—	—	—	—	—	—	—
25	1,68	3,01	5,00	7,54	15,13	25,92	37,80	55,57	78,90	—	—	—	—	—	—	—	—
30	1,96	3,61	5,86	8,42	16,72	28,43	41,43	60,54	85,56	117,07	152,62	—	—	—	—	—	—
35	—	4,10	6,63	9,81	18,31	30,94	45,07	65,51	92,22	125,33	163,03	213,60	265,87	—	—	—	—
40	—	4,60	7,40	10,92	20,82	33,45	48,71	70,48	98,88	133,60	173,43	226,40	280,85	384,92	—	—	—
45	—	—	8,17	12,03	22,79	37,44	52,34	75,45	105,54	141,86	183,84	239,19	295,83	404,26	535,24	—	—
50	—	—	8,94	13,13	24,76	40,52	58,22	80,42	112,20	150,12	194,24	251,98	310,82	423,59	558,92	729,15	—
55	—	—	—	14,24	26,73	43,60	62,66	85,29	118,86	158,38	204,64	264,77	325,80	442,93	582,61	758,24	928,82
60	—	—	—	15,35	28,70	46,69	67,10	94,64	129,45	166,65	215,05	277,57	340,78	461,11	606,29	787,33	963,20
65	—	—	—	—	30,68	49,77	71,53	100,67	137,34	180,76	230,45	290,36	355,76	481,60	629,98	816,42	997,57
70	—	—	—	—	32,65	52,85	75,97	106,71	145,22	190,74	242,77	303,15	370,74	500,94	653,67	843,51	1031,95
75	—	—	—	—	34,62	55,93	80,41	112,75	153,11	200,72	255,09	324,00	385,72	520,27	677,26	874,69	1066,80
80	—	—	—	—	36,59	59,01	84,84	118,79	161,00	210,71	267,42	338,91	400,70	539,61	701,04	903,69	1100,71
90	—	—	—	—	—	65,17	93,72	130,87	176,77	230,67	292,07	368,74	447,26	578,28	748,42	961,87	1169,46
100	—	—	—	—	—	71,33	102,59	142,95	192,55	250,64	316,72	398,56	482,76	638,21	818,43	1020,05	1238,21
110	—	—	—	—	—	—	111,46	155,03	206,32	270,60	341,37	428,39	518,25	683,13	873,89	1078,24	1306,96
120	—	—	—	—	—	—	120,34	167,10	224,10	290,57	366,01	458,21	553,75	728,05	929,35	1123,91	1382,77
130	—	—	—	—	—	—	129,21	179,18	239,88	310,54	390,66	488,04	589,24	772,98	984,81	1241,01	1495,58
140	—	—	—	—	—	—	—	191,26	255,65	330,50	415,31	517,86	624,74	817,90	1040,27	1308,12	1575,44
150	—	—	—	—	—	—	—	—	271,43	350,47	439,96	547,69	660,23	862,82	1095,73	1375,23	1655,20
160	—	—	—	—	—	—	—	—	287,20	370,43	464,61	577,51	695,23	907,75	1151,19	1442,34	1735,16
170	—	—	—	—	—	—	—	—	—	—	489,25	607,34	731,22	952,67	1206,65	1509,44	1815,03
180	—	—	—	—	—	—	—	—	—	—	513,90	637,17	766,71	997,59	1262,11	1576,55	1894,89
190	—	—	—	—	—	—	—	—	—	—	538,55	666,99	802,21	1042,52	1317,57	1643,66	1977,75
200	—	—	—	—	—	—	—	—	—	—	563,20	696,82	837,70	1087,44	1373,03	1710,77	2054,61

ПРИЛОЖЕНИЕ. (Изменения в редакции, Изм. № 1).

ИНФОРМАЦИОННЫЕ ДАННЫЕ

1. РАЗРАБОТАН И ВНЕСЕН Министерством станкостроительной и инструментальной промышленности СССР

РАЗРАБОТЧИКИ

В. Г. Серегин, А. М. Свиридов, Н. И. Антонова, Т. Н. Кушова

2. УТВЕРЖДЕН И ВВЕДЕН В ДЕЙСТВИЕ Постановлением Государственного комитета СССР по стандартам от 07.02.84 № 432

3. Стандарт полностью соответствует СТ СЭВ 2662—80

4. В стандарт введен международный стандарт ИСО 4762—77

5. ВЗАМЕН ГОСТ 11738—72

6. ССЫЛОЧНЫЕ НОРМАТИВНО-ТЕХНИЧЕСКИЕ ДОКУМЕНТЫ

Обозначение НТД, на который дана ссылка	Номер пункта
ГОСТ 1759.0—87	12
ГОСТ 1759.1—82	4
ГОСТ 1759.2—82	6
ГОСТ 12414—94	3а
ГОСТ 19256—73	7
ГОСТ 24705—2004	3
ГОСТ 27148—86	3
СТ СЭВ 2662—80	Вводная часть
ИСО 4762—77	Вводная часть

7. Ограничение срока действия снято по протоколу № 4—93 Межгосударственного совета по стандартизации, метрологии и сертификации (ИУС 4—94)

8. ИЗДАНИЕ с Изменением № 1, утвержденным в марте 1989 г. (ИУС 5—89)