



УДК 621.886.7

Группа Г37

ОТРАСЛЕВОЙ СТАНДАРТ

ШТИФТЫ КОНИЧЕСКИЕ

Конструкция и размеры

ОСТ 1 35012-80
ОСТ 1 35013-80
ОСТ 1 35014-80
ОСТ 1 35015-80
ОСТ 1 35016-80

На 8 страницах

Вазамен 3490А, 3492А,
3493А, 3495А,
3496А

ОКП 75 8364

Проверен в 1986 г.
Срок действия продлен до 01.01.86

Распоряжением Министерства от 4 ноября 1980 года № 087-16
срок действия установлен с 1 января 1982 года
до 1 января 1987 года

Несоблюдение стандарта преследуется по закону

ШТИФТЫ ПО ОСТ 1 35012-80 И ОСТ 1 35013-80 ВЗАИМОЗАМЕНЯЕМЫ СО ШТИФТАМИ
ПО НОРМАЛЯМ 3490А И 3492А СООТВЕТСТВЕННО

1. Конструкция и размеры штифтов должны соответствовать указанным на чертеже
и в табл. 1 и 2.

66

ГР №№ 8191741, 8191757, 8191762, 8191778,

Издание официальное

8191783 от 28.01.81

Перепечатка воспрещена

№ изм.	1
№ изв.	0871
Инд. № дубликата	
Инд. № подлинника	330

R_z 40 / (M)

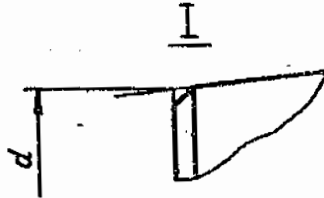
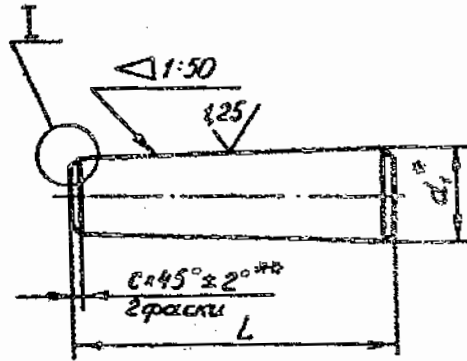


Таблица 1

Обозначение стандарта	Диаметры d , мм	Марка материала
ОСТ 1 35012-80	От 0,6 до 10	45
ОСТ 1 35013-80	От 4 до 20	30ХГСА
ОСТ 1 35014-80	От 0,6 до 16	13Х11Н2В2МФ-Ш
ОСТ 1 35015-80	От 2 до 16	10Х11Н23Т3МР
ОСТ 1 35016-80	От 0,6 до 6	Л63Т

№ 121.
№ 128.

330

Ис. № 4444444
Ис. № 4444444

^а Размер для справок; подсчитывается по формуле $d_1 = d + \frac{L}{50}$.
^б Размеры обеспеч. ивстр.

2. Предельные отклонения конусности штифтов - $\pm \frac{AT8}{2}$.
 3. Материал: сталь 45, 30ХГСА, 13Х11Н2В2МФ-Ш, 10Х11Н2ЗТЗМР и латунь Л63Т.
 4. Термическая обработка штифтов :
 - из стали 30ХГСА - 35,5 ... 40,5 HRC₉;
 - из стали 13Х11Н2В2МФ-Ш - 29 ... 35 HRC₉;
 - из стали 10Х11Н2ЗТЗМР - $\sigma_b \geq 981$ МПа (100 кгс/мм²).
 5. Покрытие штифтов :
 - из стали 45 и 30ХГСА - Кд 6 хр при $d < 5$ мм и Кд 9 хр - при $d \geq 5$ мм;
 - из стали 13Х11Н2В2МФ-Ш - Н.Кд 6.т.хр при $d < 5$ мм и Н.Кд 9.т.хр - при $d \geq 5$ мм;
 - из стали 10Х11Н2ЗТЗМР и латуни - Хим.Пас.
- Другие виды покрытия - по ОСТ 1 35011-78.
6. Коды ОКП штифтов должны соответствовать указанным в обязательном приложении.
 7. Технические условия - по ОСТ 1 35011-78.

Пример наименования и обозначения количественного штифта диаметром $d = 6$ мм и длиной $L = 25$ мм, из стали 45, кадмированного:

Штифт 6-25-Кд-ОСТ 1 35012-80

То же, из стали 30ХГСА, кадмированного:

Штифт 6-25-Кд-ОСТ 1 35013-80

То же, из стали 13Х11Н2В2МФ-Ш, никель-кадмированного:

Штифт 6-25-Н.Кд-ОСТ 1 35014-80

То же, из стали 10Х11Н2ЗТЗМР, пассивированного:

Штифт 6-25-Хим.Пас-ОСТ 1 35015-80

То же, из латуни, пассивированного:

Штифт 6-25-Хим.Пас-ОСТ 1 35016-80

№ изм. 1
№ изд. 9871

Име. № дубликата 330
Име. № издания

КОДЫ ОКП ШТИФТОВ

ПРИЛОЖЕНИЕ
Обязательное

Таблица 1

Обозначение стандарта	Обозначение покрытия в обозначении штифта*	Код ОКП			КЧ	
		XX	XXXX	X XXX		
ОСТ 1 35012-80	Кд	75	9364	5	По табл. 2	колонка 1
ОСТ 1 35013-80		75	9364	6	По табл. 3	
ОСТ 1 35014-80	Н.Кд	75	9364	7	По табл. 2	колонка 2
ОСТ 1 35015-80	Хим.Пас	75	9364	8	По табл. 3	колонка 1
ОСТ 1 35016-80		75	9364	9	По табл. 2	колонка 3

* Коды ОКП штифтов с другими покрытиями выдаются головной организацией по стандартизации по запросам предприятий.