

УДК 621.882.3

Группа Г33

# ОТРАСЛЕВОЙ СТАНДАРТ

## ГАЙКИ ШЕСТИГРАННЫЕ НИЗКИЕ

ОСТ1 33025-80, ОСТ1 33029-80,  
ОСТ1 33026-80, ОСТ1 33030-80,  
ОСТ1 33027-80, ОСТ1 33031-80,  
ОСТ1 33028-80, ОСТ1 33032-80,

Конструкция

На 6 страницах

Взамен 3310А, 3311А, 3313А,  
3314А, 3314А ант., 3315А,  
3316А

ОКП 75 9410

Проверен в 1986 г. - (3)

Распоряжением Министерства от 10.10.80

№ 087-16

срок введения установлен с 01.01.82

**Несоблюдение стандарта преследуется по закону**

ГАЙКИ ПО ОСТ1 33025-80, ОСТ1 33026-80, ОСТ1 33027-80, ОСТ1 33029-80,  
ОСТ1 33030-80, ОСТ1 33031-80 И ОСТ1 33032-80 ВЗАИМОЗАМЕНЯЕМЫ С ГАЙКАМИ  
ПО НОРМАЛЯМ 3310А, 3315А, 3311А, 3316А, 3313А, 3314А И 3314А ант. СООТВЕТСТВЕННО

1. Конструкция и размеры гаек должны соответствовать указанным на чертеже  
и в табл. 1 и 2.

ГР №№ 8184011, 8184027, 8184032, 8184048,

Издание официальное 8184053, 8184069, 8184074, 8184082 от 27.11.80

Перепечатка воспрещена

№ изм.	1	2	3
№ изм.	8867	9945 9861	11592

Изм. № дубликата	222
Изм. № подлинника	

6,3 ✓(M)

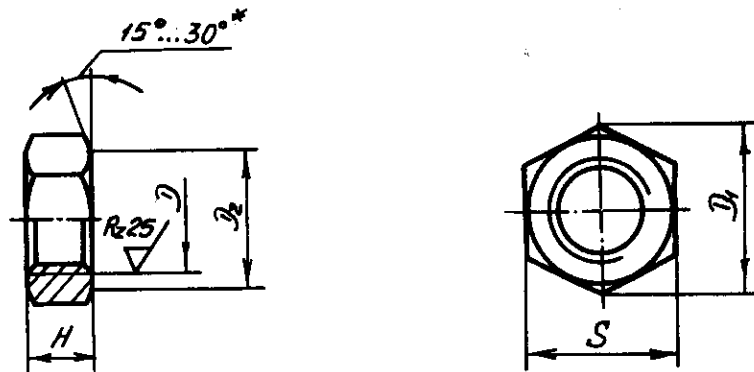


Таблица 1

Обозначение стандарта	Диаметры резьбы, мм	Марка материала
ОСТ1 33025-80	От 5 до 24	A12
ОСТ1 33026-80		30ХГСА
ОСТ1 33027-80		14Х17Н2
ОСТ1 33028-80		13Х11Н2В2МФ
ОСТ1 33029-80	От 5 до 18	10Х11Н2Т3МР
ОСТ1 33030-80	От 5 до 12	Д1Т
ОСТ1 33031-80		ЛС59-1
ОСТ1 33032-80		ЛС59-1 антимагнитная

Таблица 2

Размеры, мм

D	Применяемость	D <sub>1</sub>	D <sub>2</sub>	S	H	Масса 100 шт., кг		
						h12	h14	Сталь
M5		8,8	7,3	8	3,5	0,083	0,033	0,102
M6		11,0	9,2	10	4,5	0,192	0,068	0,211
M8		13,2	11,0	12	5,0	0,281	0,100	0,310
M10		15,5	13,0	14	6,0	0,434	0,154	0,477
M12x1,5		18,8	16,0	17	7,0	0,852	0,303	0,973
M14x1,5		21,1	18,0	19	8,0	1,131	-	-
M16x1,5		24,6	21,0	22	9,0	1,723		
M18x1,5		26,8	23,0	24	10,0	2,133		
M20x1,5		30,2	26,0	27	12,0	3,281		
M22x1,5		33,6	29,0	30	13,0	4,422		
M24x1,5		35,8	31,0	32	14,0	5,184		

\* Размер обеспеч. INSTR.

№ изм. 2  
9945  
№ изв. 9861

222

Изм. № дубликата  
Изм. № подлинника

2. Материал: сталь А12, 30ХГСА, 14Х17Н2, 13Х11Н2В2МФ и 10Х11Н23ТЗМР; алюминиевый сплав Д1Т; латунь ЛС59-1 и ЛС59-1 антимагнитная.
3. Термическая обработка гаек :
- из стали 30ХГСА -  $\sigma_B = 880 \dots 1080$  МПа ( $90 \dots 110$  кгс/мм<sup>2</sup>). При светлой изотермической закалке  $\sigma_B = 880 \dots 1320$  МПа ( $90 \dots 135$  кгс/мм<sup>2</sup>);
  - из стали 14Х17Н2 -  $\sigma_B = 830 \dots 1030$  МПа ( $85 \dots 105$  кгс/мм<sup>2</sup>);
  - из стали 13Х11Н2В2МФ -  $\sigma_B = 880 \dots 1030$  МПа ( $90 \dots 105$  кгс/мм<sup>2</sup>);
  - из стали 10Х11Н23ТЗМР -  $\sigma_B \geq 980$  МПа ( $100$  кгс/мм<sup>2</sup>).
4. Поле допуска резьбы - 5Н6Н.
5. Отверстия для контровки и обозначение гаек с контровочными отверстиями - по ОСТ1 03815-76.
6. Покрытие гаек :
- из стали А12 - Ц6,хр;
  - из стали 30ХГСА - Ц6,хр; Кдв,хр;
  - из стали 14Х17Н2, 13Х11Н2В2МФ, 10Х11Н23ТЗМР и латуни - Хим.Пас ;
  - из алюминиевого сплава - Ан.Окс.нхр.
- Другие виды покрытия - по ОСТ1 33102-80.
7. Коды ОКП гаек должны соответствовать указанным в табл.3.

Таблица 3

Обозначение стандарта	Отверстия для контровки по ОСТ1 03815-76	Обозначение покрытия в обозначении гайки*	Код ОКП				КЧ
			ХХ	ХХХХ	ХХ	ХХ	
ОСТ1 33025-80	Отсутствуют	Ц	75	9410	32	По табл.4	колонка 1
	Исполнение 5		75	9410	33		колонка 2
	Исполнение 6		75	9410	34		колонка 3
ОСТ1 33026-80	Отсутствуют	Ц	75	9410	35	По табл.5	колонка 4
		Кд					колонка 1
	Исполнение 5	Ц	75	9410	36	По табл.4	колонка 5
		Кд					По табл.5
	Исполнение 6	Ц	75	9410	37	По табл.4	колонка 6
		Кд					По табл.5
ОСТ1 33027-80	Отсутствуют	Хим.Пас	75	9410	38	По табл.4	колонка 7
	Исполнение 5		75	9410	39		колонка 8
	Исполнение 6		75	9410	41		колонка 9
ОСТ1 33028-80	Отсутствуют	Хим.Пас	75	9410	42	По табл.4	колонка 10
	Исполнение 5		75	9410	43		колонка 11
	Исполнение 6		75	9410	44		колонка 12
ОСТ1 33029-80	Отсутствуют	Хим.Пас	75	9410	45	По табл.4	колонка 13
	Исполнение 5		75	9410	46		колонка 14
	Исполнение 6		75	9410	47		колонка 15
ОСТ1 33030-80	Отсутствуют	Ан.Окс	75	9410	48		колонка 16
ОСТ1 33031-80		Хим.Пас	75	9410	52		колонка 17
ОСТ1 33032-80			75	9410	55		колонка 18

\* Коды ОКП всех гаек с другими покрытиями и гаек из алюминиевого сплава и латуни с контровочными отверстиями выдаются головной организацией по стандартизации по запросам предприятий.

2  
№ изм. 9945  
№ изв. 9861

222

Изм. № дубликата  
Изм. № подлинника

**ОСТ1 33025-80 ÷ ОСТ1 33032-80 Стр. 4**

Таблица 4

D	ХХ	КЧ																	
		1	2	3	4	5	6	7	8	9	10	11	12	13	14	15	16	17	18
M5	01	02	10	07	04	01	09	08	03	01	09	08	03	00	08	05	02	05	07
M6	02	01	09	06	03	00	08	05	02	00	08	05	02	10	07	04	01	04	06
M8	03	00	08	05	02	10	07	04	01	10	07	04	01	09	06	03	00	03	05
M10	04	10	07	04	01	09	06	03	00	09	06	03	00	08	05	02	10	02	04
M12x1,5	05	09	06	03	00	08	05	02	10	08	05	02	10	07	04	01	09	01	03
M14x1,5	06	08	05	02	10	07	04	01	09	07	04	01	09	06	03	00	-	-	-
M16x1,5	07	07	04	01	09	06	03	00	08	06	03	00	08	05	02	10	-	-	-
M18x1,5	08	06	03	00	08	05	02	10	07	05	02	10	07	04	01	09	-	-	-
M20x1,5	09	05	02	10	07	04	01	09	06	04	01	09	06	-	-	-	-	-	-
M22x1,5	10	01	09	06	03	00	08	05	02	00	08	05	02	-	-	-	-	-	-
M24x1,5	11	00	08	05	02	10	07	04	01	10	07	04	01	-	-	-	-	-	-

Таблица 5

D	ХХ	КЧ		
		1	2	3
M5	21	00	08	05
M6	22	10	07	04
M8	23	09	06	03
M10	24	08	05	02
M12x1,5	25	07	04	01
M14x1,5	26	06	03	00
M16x1,5	27	05	02	10
M18x1,5	28	04	01	09
M20x1,5	29	03	00	08
M22x1,5	30	10	07	04
M24x1,5	31	09	06	03

8. Технические условия - по ОСТ1 33102-80.

Пример наименования и обозначения **низкой шестигранной гайки с резьбой М6, из стали А12, цинкованной:**

Гайка 6-Ц - ОСТ1 33025-80

То же, из стали 30ХГСА, цинкованной:

Гайка 6-Ц - ОСТ1 33026-80

То же, из стали 30ХГСА, кадмированной:

Гайка 6-Кд - ОСТ1 33026-80

То же, из стали 14Х17Н2, пассивированной:

Гайка 6-Хим.Пас - ОСТ1 33027-80

№ изм.  
№ изд.

222

Изм. № дубликата  
Изм. № подлинника



ЛИСТ РЕГИСТРАЦИИ ИЗМЕНЕНИЙ

№ изм.	Номера страниц				Номер "Изв. об изм."	Подпись	Дата	Срок введения изменения
	Изме- ненных	Заме- ненных	Новых	Анну- лиро- ванных				
1	1	-	-	-	9667	<i>Лиз</i>	21.04.86	01.01.87
2	1, 2, 3	-	-	-	9945	<i>Лиз</i>	25.07.91	01.01.92
	-	(1, 2, 3, 4)	-	(6)	(9861)		(02.01.90)	
3	1	-	-	-	11992	<i>Лиз</i>	17.01.08	01.07.06 <sub>2</sub>