

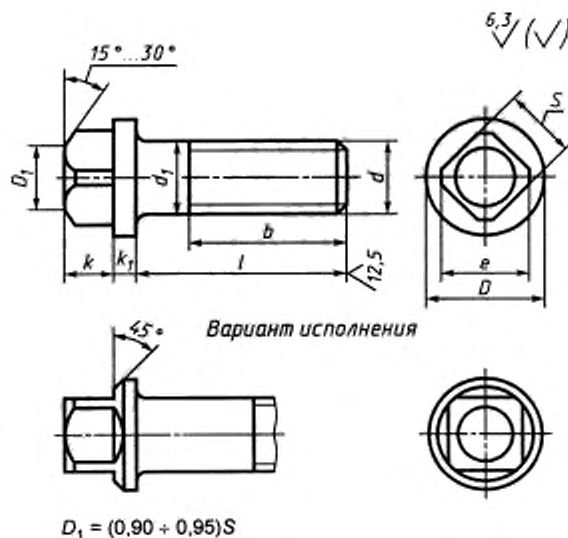
**ВИНТЫ УСТАНОВОЧНЫЕ С КВАДРАТНОЙ ГОЛОВКОЙ
И БУРТИКОМ КЛАССОВ ТОЧНОСТИ А И В**
Конструкция и размеры
**ГОСТ
1488—84**

 Square-head collar set screws.
 Product grades A and B. Construction and dimensions

 МКС 21.060.10
 ОКП 12 8400

 Дата введения 01.01.86

1. Настоящий стандарт распространяется на винты с номинальным диаметром резьбы от 5 до 20 мм.
2. Конструкция и размеры винтов должны соответствовать указанным на чертеже и в таблице.



мм

Номинальный диаметр резьбы d	5	6	8	10	12	16	20	
Диаметр стержня d	5	6	8	10	12	16	20	
Размер под ключ S	5	7	8	10	12	17	22	
Высота головки k	3,5	5,5		7,0	8,0	10,0	13,0	
Диаметр описанной окружности e	6,5	9,0	10,0	13,0	16,0	22,0	28,0	
Диаметр буртика D	7,5	11,0	14,0	16,0	20,0	25,0	30,0	
Высота буртика k_1	2			3		4	5	
Длина резьбы b	16	18	22	26	30	38	46	
Длина винта l	14		—	—	—	—	—	
	16			—	—	—	—	
	20				—	—	—	
	25					—	—	
	30						—	
	35		Стандартные длины				—	—
	40							—
	45							—
	50	—						—
	55	—	—	—	—			—
	60	—	—	—	—			—
	65							—
	70	—	—	—	—	—		—
	75	—	—	—	—	—	—	—
	80	—	—	—	—	—	—	—
	90							—
100	—	—	—	—	—	—	—	
110	—	—	—	—	—	—	—	

Примечание. Знаком — отмечены винты с резьбой до головки.

Пример условного обозначения винта класса точности В, диаметром резьбы $d = 10$ мм, с полем допуска 6g, длиной $l = 25$ мм, класса прочности 14Н, без покрытия:

Винт В.10—6g×25.14Н ГОСТ 1488—84

То же, класса точности А, класса прочности 45Н, из стали 40Х с химическим окисным покрытием, пропитанным маслом:

Винт А.М10—6g×25.45Н.40Х.05 ГОСТ 1488—84

С. 3 ГОСТ 1488—84

То же, из латуни ЛС 59—1, без покрытия:

Винт А.М10—6g×25.32 ГОСТ 1488—84

1, 2. **(Измененная редакция, Изм. № 1).**

3. Резьба — по ГОСТ 24705, шаг резьбы — крупный. Сбег и недорез резьбы — нормальные по ГОСТ 10549.

4. Радиус под головкой — по ГОСТ 24670.

5. Конец винта — плоский по ГОСТ 12414.

6. Допуски и методы контроля размеров, отклонений формы и расположения поверхностей — по ГОСТ 1759.1.

7. Дефекты поверхности и методы контроля — по ГОСТ 1759.2.

8. Механические свойства и методы испытаний винтов: из углеродистой и легированной стали — по ГОСТ 25556, из коррозионно-стойкой, жаропрочной, теплоустойчивой стали и из цветных сплавов — по ГОСТ 1759.1, ГОСТ 1759.2, ГОСТ 1759.4.

(Измененная редакция, Изм. № 1).

9. Винты должны изготавливаться с покрытиями: цинковым хроматированным, кадмиевым хроматированным, никелевым, окисным, пропитанным маслом, фосфатным, пропитанным маслом, или без покрытия.

10. Остальные технические требования — по ГОСТ 1759.0.

(Измененная редакция, Изм. № 1).

11. Теоретическая масса винтов указана в приложении.

Теоретическая масса 1000 шт. стальных винтов, кг

Длина винта <i>l</i> , мм	Номинальный диаметр резьбы <i>d</i> , мм						
	5	6	8	10	12	16	20
14	3,400	6,310	—	—	—	—	—
16	3,640	6,670	11,00	—	—	—	—
20	4,268	7,390	12,30	21,00	—	—	—
25	5,039	8,529	13,90	23,50	—	—	—
30	5,810	9,639	16,10	26,00	40,60	—	—
35	6,580	10,750	18,08	29,63	44,93	—	—
40	7,351	11,360	20,05	32,71	49,37	100,5	—
45	8,122	12,970	22,02	35,79	53,81	108,9	—
50	—	14,080	23,99	38,87	58,25	116,8	200,4
55	—	—	—	41,96	62,69	124,7	214,1
60	—	—	—	45,04	67,13	132,6	226,4
65	—	—	—	—	71,56	144,4	238,8
70	—	—	—	—	76,01	148,4	251,1
75	—	—	—	—	—	156,2	263,4
80	—	—	—	—	—	164,1	275,7
90	—	—	—	—	—	179,9	300,4
100	—	—	—	—	—	—	325,1
110	—	—	—	—	—	—	349,7

Примечание. Для определения массы винтов, изготовленных из других материалов, значения массы, указанные в таблице, должны быть умножены на коэффициент: 0,356 — для алюминиевого сплава, 0,97 — для бронзы, 1,08 — для латуни.

ПРИЛОЖЕНИЕ. (Измененная редакция, Изм. № 1).

ИНФОРМАЦИОННЫЕ ДАННЫЕ

1. РАЗРАБОТАН И ВНЕСЕН Министерством станкостроительной и инструментальной промышленности СССР

РАЗРАБОТЧИКИ

В. Г. Серегин, А. М. Свиридов, Н. И. Антонова, Н. И. Денисова

2. УТВЕРЖДЕН И ВВЕДЕН В ДЕЙСТВИЕ Постановлением Государственного комитета СССР по стандартам от 08.05.84 № 1590

3. ВЗАМЕН ГОСТ 1488—75

4. ССЫЛОЧНЫЕ НОРМАТИВНО-ТЕХНИЧЕСКИЕ ДОКУМЕНТЫ

Обозначение НТД, на который дана ссылка	Номер пункта
ГОСТ 1759.0—87	10
ГОСТ 1759.1—82	6, 8
ГОСТ 1759.2—82	7, 8
ГОСТ 1759.4—87	8
ГОСТ 10549—80	3
ГОСТ 12414—94	5
ГОСТ 24670—81	4
ГОСТ 24705—2004	3
ГОСТ 25556—82	8

5. ИЗДАНИЕ с Изменением № 1, утвержденным в июле 1987 г. (ИУС 12—87)