

---

МЕЖГОСУДАРСТВЕННЫЙ СОВЕТ ПО СТАНДАРТИЗАЦИИ, МЕТРОЛОГИИ И СЕРТИФИКАЦИИ  
(МГС)

INTERSTATE COUNCIL FOR STANDARDIZATION, METROLOGY AND CERTIFICATION  
(ISC)

---

МЕЖГОСУДАРСТВЕННЫЙ  
СТАНДАРТ

ГОСТ ISO  
7040—  
2014

---

**ГАЙКИ ШЕСТИГРАННЫЕ НОРМАЛЬНЫЕ  
САМОСТОПОРЯЩИЕСЯ  
(С НЕМЕТАЛЛИЧЕСКОЙ ВСТАВКОЙ),  
ТИП 1**

**Классы прочности 5, 8 и 10**

(ISO 7040:2012, IDT)

Издание официальное



Москва  
Стандартинформ  
2016

## Предисловие

Цели, основные принципы и основной порядок проведения работ по межгосударственной стандартизации установлены ГОСТ 1.0—92 «Межгосударственная система стандартизации. Основные положения» и ГОСТ 1.2—2009 «Межгосударственная система стандартизации. Стандарты межгосударственные, правила и рекомендации по межгосударственной стандартизации. Правила разработки, принятия, применения, обновления и отмены»

### Сведения о стандарте

1 ПОДГОТОВЛЕН Федеральным государственным унитарным предприятием «Центральный ордена Трудового Красного Знамени научно-исследовательский автомобильный и автомоторный институт «НАМИ» (ФГУП «НАМИ») на основе собственного аутентичного перевода на русский язык стандарта, указанного в пункте 5

2 ВНЕСЕН Федеральным агентством по техническому регулированию и метрологии (Росстандарт)

3 ПРИНЯТ Межгосударственным советом по стандартизации, метрологии и сертификации (протокол от 14 ноября 2014 г № 72–П)

За принятие проголосовали:

Краткое наименование страны по МК (ISO 3166) 004–97	Код страны по МК (ISO 3166) 004–97	Сокращенное наименование национального органа по стандартизации
Азербайджан	AZ	Азстандарт
Армения	AM	Минэкономики Республики Армения
Беларусь	BY	Госстандарт Республики Беларусь
Грузия	GE	Грузстандарт
Казахстан	KZ	Госстандарт Республики Казахстан
Киргизия	KG	Кыргызстандарт
Молдова	MD	Молдова-Стандарт
Россия	RU	Росстандарт
Таджикистан	TJ	Таджикстандарт
Туркменистан	TM	Главгосслужба «Туркменстандартлары»
Узбекистан	UZ	Узстандарт
Украина	UA	Госпотребстандарт Украины

4 Приказом Федерального агентства по техническому регулированию и метрологии от 13 июля 2015 г № 905-ст межгосударственный стандарт ГОСТ ISO 7040—2014 введен в действие в качестве национального стандарта Российской Федерации с 1 января 2017 г.

5 Настоящий стандарт идентичен международному стандарту ISO 7040:2012 Prevailing torque type hexagon regular nuts (with non-metallic insert) – Property classes 5, 8 и 10 [Гайки шестигранные нормальные самостопорящиеся (с неметаллической вставкой) – Классы прочности 5, 8 и 10].

Наименование настоящего стандарта изменено относительно наименования указанного международного стандарта для приведения в соответствие с ГОСТ 1.5—2012 (пункт 3.5).

Международный стандарт разработан техническим комитетом ISO/TC 2 «Изделия крепежные», подкомитетом SC 12 «Изделия крепежные с внутренней метрической резьбой».

Перевод с английского языка (en).

Официальные экземпляры международного стандарта, на основе которого подготовлен настоящий межгосударственный стандарт, и международных стандартов, на которые даны ссылки, имеются в Федеральном агентстве по техническому регулированию и метрологии.

Сведения о соответствии межгосударственных стандартов ссылочным международным стандартам приведены в дополнительном приложении ДА.

Степень соответствия – идентичная (IDT)

### 6 ВВЕДЕН ВПЕРВЫЕ

*Информация об изменениях к настоящему стандарту публикуется в ежегодном информационном указателе «Национальные стандарты», а текст изменений и поправок – в ежемесячном информационном указателе «Национальные стандарты». В случае пересмотра (замены) или отмены настоящего стандарта соответствующее уведомление будет опубликовано в ежемесячном информационном указателе «Национальные стандарты». Соответствующая информация, уведомление и тексты размещаются также в информационной системе общего пользования – на официальном сайте Федерального агентства по техническому регулированию и метрологии в сети Интернет*

В Российской Федерации настоящий стандарт не может быть полностью или частично воспроизведен, тиражирован и распространен в качестве официального издания без разрешения Федерального агентства по техническому регулированию и метрологии

**ГАЙКИ ШЕСТИГРАННЫЕ НОРМАЛЬНЫЕ САМОСТОПОРЯЩИЕСЯ  
(С НЕМЕТАЛЛИЧЕСКОЙ ВСТАВКОЙ), ТИП 1**

**Классы прочности 5, 8 и 10**

Prevailing torque type hexagon regular nuts (with non-metallic insert), style 1.  
Property classes 5, 8 and 10

Дата введения — 2017—01—01

## 1 Область применения

Настоящий стандарт устанавливает характеристики гаек шестигранных самопопорящихся (с неметаллической вставкой) с резьбой от М3 до М36, класса точности А для резьбы до М16 мм включительно и класса точности В для резьбы свыше М16, и классов прочности 5, 8 и 10.

**П р и м е ч а н и е** – Размеры гаек соответствуют размерам, указанным в ISO 4032, плюс самопопорящий элемент.

В случаях, когда необходимы характеристики, отличающиеся от установленных в настоящем стандарте, они могут быть выбраны из действующих международных стандартов, например ISO 261, ISO 724, ISO 898-2, ISO 965-2, ISO 2320 и ISO 4759-1.

## 2 Нормативные ссылки

Для применения настоящего стандарта необходимы следующие ссылочные документы. Для датированных ссылок применяют только указанное издание ссылочного документа.

ISO 225:2010 Fasteners – Bolts, screws, studs and nuts – Symbols and descriptions of dimensions (Крепежные изделия. Болты, винты, шпильки и гайки. Символы и обозначения размеров)

ISO 261:1998 ISO general purpose metric screw threads – General plan (Резьбы метрические ISO общего назначения. Общий план)

ISO 724:2009 ISO general-purpose metric screw threads – Basic dimensions (Резьбы метрические ISO общего назначения. Основные размеры)

ISO 898-2:2012 Mechanical properties of fasteners made of carbon steel and alloy steel – Part 2: Nuts with specified property classes – Coarse thread and fine pitch thread (Механические свойства крепежных изделий из углеродистой стали и легированной стали. Часть 2. Гайки установленного класса прочности. Крупная и мелкая резьба)

ISO 965-2:1998 ISO general purpose metric screw threads – Tolerances – Part 2: Limits of sizes for general purpose external and internal screw threads – Medium quality (Резьбы метрические ISO общего назначения. Допуски. Часть 2. Предельные размеры для наружной и внутренней резьб общего назначения. Средний класс точности)

ISO 2320:2008 Prevailing torque type steel nuts – Mechanical and performance properties (Гайки шестигранные стальные самопопорящиеся. Механические и эксплуатационные свойства)

ISO 3269:2000, Fasteners – Acceptance inspection (Изделия крепежные. Приемочный контроль)

ISO 4042:1999 Fasteners – Electroplated coatings (Изделия крепежные. Электролитические покрытия)

ISO 4759-1:2000 Tolerances for fasteners – Part 1: Bolts, screws, studs and nuts – Product grades A, B and C (Изделия крепежные. Допуски. Часть 1. Болты, винты, шпильки и гайки. Классы точности А, В и С)

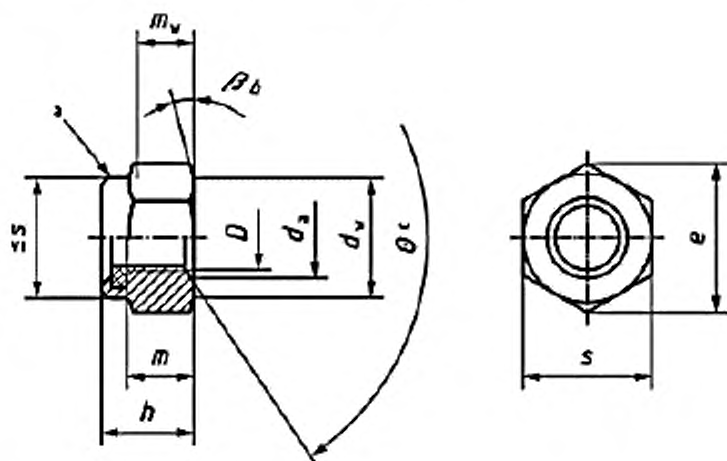
ISO 6157-2:1995 Fasteners – Surface discontinuities – Part 2: Nuts (Изделия крепежные – Дефекты поверхности – Часть 2. Гайки)

ISO 8992:2005 Fasteners – General requirements for bolts, screws, studs and nuts (Изделия крепежные. Общие требования для болтов, винтов, шпилек, гаек)

ISO 10683:2000 Fasteners – Non-electrolytically applied zinc flake coatings (Изделия крепежные. Неэлектролитические цинк-ламельные покрытия)

### 3 Размеры

Размеры указаны на рисунке 1 и в таблице 1.  
Символы и их обозначения установлены в ISO 225.



<sup>a</sup> Форма самостопорящего элемента по выбору изготовителя.

<sup>b</sup>  $\beta = 15^\circ \dots 30^\circ$ .

<sup>c</sup>  $\theta = 90^\circ \dots 120^\circ$ .

Рисунок 1

Таблица 1 – Размеры

В миллиметрах

Резьба $D$	M3	M4	M5	M6	M8	M10	M12	(M14) <sup>a</sup>	M16	M20	M24	M30	M36
$P^b$	0,5	0,7	0,8	1	1,25	1,5	1,75	2	2	2,5	3	3,5	4
$d_a$	не более	3,45	4,60	5,75	6,75	8,75	10,80	15,10	17,30	21,60	25,90	32,40	38,90
	не менее	3,00	4,00	5,00	6,00	8,00	10,00	14,00	16,00	20,00	24,00	30,00	36,00
$d_w$	не менее	4,57	5,88	6,88	8,88	11,63	14,63	19,64	22,49	27,70	33,25	42,75	51,11
$e$	не менее	6,01	7,66	8,79	11,05	14,38	17,77	20,03	23,36	26,75	32,95	39,55	50,85
	не более	4,50	6,00	6,80	8,00	9,50	11,90	14,90	17,00	19,10	22,80	27,10	32,60
$h$	не менее	4,02	5,52	6,22	7,42	8,92	11,20	14,20	15,90	17,80	20,70	25,00	30,10
	не более	2,15	2,90	4,40	4,90	6,44	8,04	10,37	12,10	14,10	16,90	20,20	24,30
$m$	не менее	1,72	2,32	3,52	3,92	5,15	6,43	8,30	9,68	11,28	13,52	16,16	19,44
$s$	не более	5,50	7,00	8,00	10,00	13,00	16,00	18,00	21,00	24,00	30,00	36,00	46,00
	не менее	5,32	6,78	7,78	9,78	12,73	15,73	17,73	20,67	23,67	29,16	35,00	45,00

<sup>a</sup> Размеры гаек, заключенные в скобки, применять не рекомендуется.  
<sup>b</sup>  $P$  – шаг резьбы.

## 4 Технические требования

Технические требования приведены в таблице 2.

Т а б л и ц а 2 – Технические требования и ссылочные стандарты

Материал	Корпус гайки	Сталь
	Вставка	Например: полиамид
Общие требования	Обозначение стандарта	ISO 8992
Резьба	Допуски	6H
	Обозначение стандарта	ISO 261, ISO 724, ISO 965-2
Механические свойства	Класс прочности	D < M5: по согласованию D ≥ M5: 5, 8, 10
	Обозначение стандарта	D < M5: по согласованию и ISO 2320 D ≥ M5: ISO 898-2 и ISO 2320
Допуски	Класс точности	D ≤ M16: A D > M16: B
	Обозначение стандарта	ISO 4759-1
Отделка – покрытие	Как изготовлено. Требования к электролитическим покрытиям по ISO 4042. Требования к неэлектролитическим цинк-ламельным покрытиям по ISO 10683. Дополнительные требования или другая отделка или покрытие должны быть согласованы между поставщиком и заказчиком	
Дефекты поверхности	Допустимые дефекты поверхности по ISO 6157-2	
Приемка	Приемочный контроль по ISO 3269	

## 5 Обозначение

**Пример** – Гайка шестигранная нормальная самостопорящаяся (с неметаллической вставкой) с резьбой M12 и классом прочности 8 обозначается следующим образом:

*Гайка шестигранная нормальная самостопорящаяся ГОСТ ISO 7040 – M12 – 8*

**Приложение ДА**  
**(справочное)**

**Сведения о соответствии межгосударственных стандартов  
ссылочным международным стандартам**

Т а б л и ц а ДА.1 – Сведения о соответствии межгосударственных стандартов, ссылочным международным стандартам другого года издания

Обозначение и наименование ссылочного международного стандарта	Обозначение и наименование международного стандарта другого года издания	Степень соответствия	Обозначение и наименование межгосударственного стандарта
ISO 225:2010 Крепежные изделия. Болты, винты, шпильки и гайки. Символы и обозначения размеров <sup>1)</sup>	—	—	**
ISO 261:1998 Резьбы метрические ISO общего назначения. Общий план	—	MOD	ГОСТ 8724—2002 (ISO 261—1998)* Основные нормы взаимозаменяемости. Резьба метрическая. Диаметры и шаги
ISO 724:2009 Резьбы метрические ISO общего назначения. Основные размеры	ISO 724:1993 Резьбы метрические ISO общего назначения. Основные размеры	MOD	ГОСТ 24705—2004 (ISO 724—1993)* Основные нормы взаимозаменяемости. Резьба метрическая. Основные размеры
ISO 898-2:2012 Механические свойства крепежных изделий из углеродистой стали и легированной стали. Часть 2. Гайки установленного класса прочности. Крупная и мелкая резьба	—	IDT	ГОСТ ISO 898-2 <sup>2)</sup> Механические свойства крепежных изделий из углеродистых и легированных сталей. Часть 2. Гайки установленных классов прочности с крупным и мелким шагом резьбы
ISO 965-2:1998 Резьбы метрические ISO общего назначения. Допуски. Часть 2. Предельные размеры для наружной и внутренней резьб общего назначения. Средний класс точности	—	—	**
ISO 2320:2008 Гайки стальные самостопорящиеся. Механические и функциональные свойства	—	IDT	ГОСТ ISO 2320 <sup>3)</sup> Гайки стальные самостопорящиеся. Механические и эксплуатационные свойства
ISO 3269:2000 Изделия крепежные. Приемочный контроль	—	IDT	ГОСТ ISO 3269 <sup>4)</sup> Изделия крепежные. Приемочный контроль
ISO 4042:1999 Изделия крепежные. Электролитические покрытия	—	IDT	ГОСТ ISO 4042 <sup>5)</sup> Изделия крепежные. Электролитические покрытия
ISO 4759-1:2000 Изделия крепежные. Допуски. Часть 1. Болты, винты, шпильки и гайки. Классы точности A, B и C	—	IDT	ГОСТ ISO 4759-1 <sup>6)</sup> Изделия крепежные. Допуски. Часть 1. Болты, винты, шпильки и гайки. Классы точности A, B и C

<sup>1)</sup> Международный стандарт на трех языках: английский, французский и русский.

<sup>2)</sup> Межгосударственный стандарт в процессе разработки. На территории Российской Федерации действует ГОСТ Р ISO 898-2:2013 (ISO 898-2:2012, IDT).

<sup>3)</sup> Межгосударственный стандарт в процессе разработки. На территории Российской Федерации действует ГОСТ Р ISO 2320—2009 (ISO 2320:2008, IDT).

<sup>4)</sup> Межгосударственный стандарт в процессе разработки. На территории Российской Федерации действует ГОСТ Р ISO 3269—2009 (ISO 3269:2000, IDT).

<sup>5)</sup> Межгосударственный стандарт в процессе разработки. На территории Российской Федерации действует ГОСТ Р ISO 4042—2009 (ISO 4042:1999, IDT).

<sup>6)</sup> Межгосударственный стандарт в процессе разработки. На территории Российской Федерации действует ГОСТ Р ISO 4759-1—2009 (ISO 4759-1:2000).

Окончание таблицы ДА.1

Обозначение и наименование ссылочного международного стандарта	Обозначение и наименование международного стандарта другого года издания	Степень соответствия	Обозначение и наименование межгосударственного стандарта
ISO 6157-2:1995 Крепежные элементы – Дефекты поверхности – Часть 2. Гайки	—	IDT	ГОСТ ISO 6157-2 <sup>1)</sup> Изделия крепежные. Дефекты поверхности. Часть 2. Гайки
ISO 8992:2005 Изделия крепежные. Общие требования для болтов, винтов, шпилек, гаек	—	IDT	ГОСТ ISO 8992 <sup>2)</sup> Изделия крепежные. Общие требования для болтов, винтов, шпилек и гаек
ISO 10683:2000 Детали крепежные. Покрытия, полученные при нанесении дисперсии чешуек цинка неэлектролитическим методом	—	—	** 3)
<p>* Внесенные технические отклонения обеспечивают выполнение требований настоящего стандарта.</p> <p>** Соответствующий межгосударственный стандарт отсутствует. До его принятия рекомендуется использовать перевод на русский язык данного международного стандарта или гармонизированный с ним национальный стандарт (государственный) стандарт страны, на территории которой применяется настоящий стандарт. Информация о наличии перевода данного международного стандарта в национальном фонде стандартов или в ином месте, а также информация о действии на территории страны соответствующего национального (государственного) стандарта может быть приведена в национальных информационных данных, дополняющих настоящий стандарт.</p> <p>Примечание – В настоящей таблице использованы следующие условные обозначения степени соответствия стандартов:</p> <ul style="list-style-type: none"> <li>- IDT – идентичные стандарты;</li> <li>- MOD – модифицированные стандарты.</li> </ul>			

<sup>1)</sup> Межгосударственный стандарт в процессе разработки. На территории Российской Федерации действует ГОСТ Р ИСО 6157-2–2009 (ISO 6157-2:1995, IDT).

<sup>2)</sup> Межгосударственный стандарт в процессе разработки. На территории Российской Федерации действует ГОСТ Р ИСО 8992–2011 (ISO 8992:2005, IDT).

<sup>3)</sup> На территории Российской Федерации действует ГОСТ Р ИСО 10683–2013 (ISO 10683:2000, IDT).



**Библиография**

- [1] ISO 4032:2012 Hexagon regular nuts (style 1) – Product grades A and B

---

УДК 621.882.6:006.354

МКС 21.060.20

Г32

ОКП 16 8000

Ключевые слова: гайки шестигранные самостопорящиеся (с неметаллической вставкой), технические требования, обозначения

---

Редактор *М.А. Гетманова*  
Корректор *И.А. Королева*  
Компьютерная верстка *А.С. Самарина*

Подписано в печать 08.02.2016. Формат 60x84<sup>1/8</sup>.  
Усл. печ. л. 1,40. Тираж 120 экз. Зак. 3800.

Подготовлено на основе электронной версии, предоставленной разработчиком стандарта

---

ФГУП «СТАНДАРТИНФОРМ»  
123995 Москва, Гранатный пер., 4.  
[www.gostinfo.ru](http://www.gostinfo.ru) [info@gostinfo.ru](mailto:info@gostinfo.ru)