

ГОСТ 1478—93
(ИСО 7435—83)

МЕЖГОСУДАРСТВЕННЫЙ СТАНДАРТ

**ВИНТЫ УСТАНОВОЧНЫЕ
С ЦИЛИНДРИЧЕСКИМ КОНЦОМ
И ПРЯМЫМ ШЛИЦЕМ КЛАССОВ
ТОЧНОСТИ А И В**

Технические условия

Издание официальное

МЕЖГОСУДАРСТВЕННЫЙ СОВЕТ
ПО СТАНДАРТИЗАЦИИ, МЕТРОЛОГИИ И СЕРТИФИКАЦИИ
Минск

Предисловие

1 РАЗРАБОТАН Госстандартом России

ВНЕСЕН Техническим секретариатом Межгосударственного совета по стандартизации, метрологии и сертификации

2 ПРИНЯТ Межгосударственным советом по стандартизации, метрологии и сертификации 21 октября 1993 г.

За принятие проголосовали:

Наименование государства	Наименование национального органа по стандартизации
Республика Беларусь	Белстандарт
Республика Кыргызстан	Кыргызстандарт
Республика Молдова	Молдовастандарт
Российская Федерация	Госстандарт России
Республика Таджикистан	Таджикстандарт
Туркменистан	Туркменглавгосинспекция
Украина	Госстандарт Украины

3 Постановлением Комитета Российской Федерации по стандартизации, метрологии и сертификации от 2 июня 1994 г. № 160 межгосударственный стандарт ГОСТ 1478—93 введен в действие в качестве государственного стандарта Российской Федерации с 1 января 1995 г.

4 ВЗАМЕН ГОСТ 1478—84

5 ПЕРЕИЗДАНИЕ

Настоящий стандарт не может быть полностью или частично воспроизведен, тиражирован и распространен в качестве официального издания на территории Российской Федерации без разрешения Федерального агентства по техническому регулированию и метрологии

**ВИНТЫ УСТАНОВОЧНЫЕ С ЦИЛИНДРИЧЕСКИМ КОНЦОМ
И ПРЯМЫМ ШЛИЦЕМ КЛАССОВ ТОЧНОСТИ А И В**
**ГОСТ
1478—93**
Технические условия

 Dog-point straight slotted set screws,
Product grades A and B. Specifications

(ИСО 7435—83)

 МКС 21.060.10
ОКП 16 5000

Дата введения 1995—01—01

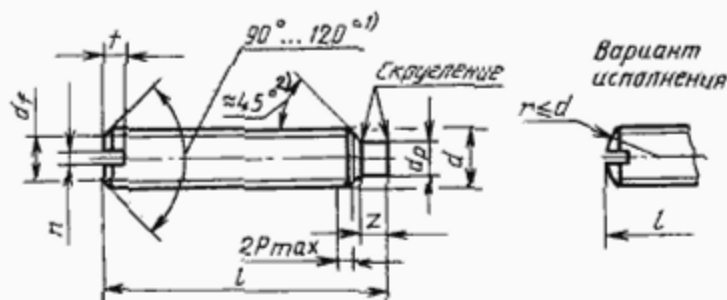
Настоящий стандарт распространяется на установочные винты с цилиндрическим концом и прямым шлицем, классов точности А и В с номинальным диаметром d от 1,6 до 12 мм.

Требования настоящего стандарта являются обязательными.

Дополнительные требования, отвечающие потребностям экономики страны выделены курсивом.

1 Размеры

1.1 Размеры винтов должны соответствовать указанным на рисунке и в таблице 1.



¹⁾ Угол 120° обязателен для коротких винтов, длина которых приведена над штриховой ступенчатой линией в таблице 1.

²⁾ Угол 45° относится только к части конца ниже внутреннего диаметра резьбы.

Таблица 1

В миллиметрах

Номинальный диаметр резьбы d		1,6	2	2,5	3	(3,5)	4	5	6	8	10	12
Шаг резьбы P		0,35	0,4	0,45	0,5	0,6	0,7	0,8	1	1,25	1,5	1,75
d_f		Внутренний диаметр резьбы										
d_p	не менее	0,55	0,75	1,25	1,75	1,95	2,25	3,2	3,7	5,2	6,64	8,14
	не более	0,8	1	1,5	2	2,2	2,5	3,5	4	5,5	7	8,5
n	номин.	0,25	0,25	0,4	0,4	0,5	0,6	0,8	1	1,2	1,6	2
	не менее	0,31	0,31	0,46	0,46	0,56	0,66	0,86	1,06	1,26	1,66	2,02
	не более	0,45	0,45	0,6	0,6	0,7	0,8	1	1,2	1,51	1,91	2,31
t	не менее	0,56	0,64	0,72	0,8	0,96	1,12	1,28	1,6	2	2,4	2,8
	не более	0,74	0,84	0,95	1,05	1,21	1,42	1,63	2	2,5	3	3,6
z	не менее	0,8	1	1,25	1,5	1,75	2	2,5	3	4	5	6
	не более	1,05	1,25	1,5	1,75	2	2,25	2,75	3,25	4,3	5,3	6,3
$f^{(1)}$	Класс точности											
	А		В									
но- мин.	не менее	не более	не менее	не более								
2	1,8	2,2	1,5	2,5								
2,5	2,3	2,7	2	3								
3	2,8	3,2	2,5	3,5								
4	3,76	4,24	3,4	4,6								
5	4,76	5,24	4,4	5,6								
6	5,76	6,24	5,4	6,6								
8	7,71	8,29	7,25	8,75								
10	9,71	10,29	9,25	10,75								
12	11,65	12,35	11,1	12,9								
(14)	13,65	14,35	13,1	14,9								
16	15,58	16,42	15,1	16,9								
(18)	17,58	18,42	17,1	18,9								
20	19,58	20,42	18,95	21,05								
(22)	21,58	22,42	20,95	23,05								
25	24,58	25,42	23,95	26,05								
(28)	27,58	28,42	27,95	29,05								
30	29,58	30,42	28,95	31,05								
35	34,0	35,5	33,75	36,25								
40	39,5	40,5	38,75	41,25								
45	44,5	45,5	43,75	46,25								
50	49,5	50,5	48,75	51,25								
55	54,4	55,6	53,5	56,5								
60	59,4	60,6	58,5	61,5								

¹⁾ Размеры, заключенные в скобки, применять не рекомендуется.

1.2 Теоретическая масса винтов указана в приложении.

2 Технические требования

Винты должны изготавливаться в соответствии с требованиями, указанными в таблице 2.

Таблица 2

Материал		Сталь	Коррозионно-стойкая сталь	Цветные сплавы
Резьба	Поле допуска	6g		
	Стандарты	ГОСТ 16093, ГОСТ 24705		
Механические свойства	Класс прочности или группа материала	14Н, 22Н 33Н, 45Н	21—26	31—35
	Стандарты	ГОСТ 25556	ГОСТ 1759.0	
Допуски	Класс точности	А, В		
	Стандарты	ГОСТ 1759.1		
Окончательная обработка поверхности изделия		Гладкая Требования к гальванопокрытиям по ГОСТ 9.301, ГОСТ 9.303. Винты должны изготавливаться с покрытиями: цинковым хромированным, никелевым, окисным, пропитанным маслом, фосфатным, пропитанным маслом или без покрытия. Допускается применять другие виды покрытий по согласованию между изготовителем и потребителем		
Приемка		Правила приемки — ГОСТ 17769		
Методы контроля		Размеры, отклонения формы и расположения поверхностей — ГОСТ 1759.1		
		Дефекты поверхности — ГОСТ 1759.2		
		Механические свойства		
		ГОСТ 25556	ГОСТ 1759.0	ГОСТ 1759.0
Маркировка и упаковка		ГОСТ 1759.0, ГОСТ 18160		

3 Обозначение

Примеры условного обозначения

Установочный винт с цилиндрическим концом и прямым шлицем класса точности В, диаметром резьбы $d = 10$ мм, с полем допуска 6g, длиной $l = 25$ мм, класса прочности 14 Н, без покрытия:

Винт М10—6g×25.14Н ГОСТ 1478—93

То же, класса точности А, класса прочности 45 Н, из стали 40Х, с химическим окисным покрытием, пропитанным маслом:

Винт А.М10—6g×25.45Н. 40Х. 05 ГОСТ 1478—93

То же, из латуни ЛС59—1, без покрытия:

Винт А.М10—6g×25.32. ЛС59—1 ГОСТ 1478—93

ПРИЛОЖЕНИЕ
(справочное)

Таблица 3 — Масса винтов

Длина <i>l</i> , мм	Теоретическая масса 1000 шт. стальных винтов, кг —, при номинальном диаметре резьбы <i>d</i> , мм										
	1,6	2	2,5	3	(3,5)	4	5	6	8	10	12
2	0,008										
2,5	0,016										
3	0,024	0,036									
4	0,040	0,055	0,088								
5	0,055	0,073	0,118	0,170	0,200						
6	0,071	0,092	0,148	0,214	0,277	0,337					
8	0,103	0,129	0,208	0,303	0,347	0,492	0,754	0,989			
10		0,167	0,267	0,391	0,497	0,647	1,002	1,342	2,240		
12			0,387	0,479	0,647	0,802	1,249	1,695	2,877	4,250	
(14)				0,567	0,820	0,957	1,496	2,047	3,514	5,254	7,378
16				0,656	0,974	1,112	1,744	2,400	4,150	6,258	8,833
(18)					1,067	1,267	1,991	2,753	4,787	7,262	10,291
20					1,317	1,422	2,239	3,106	5,424	8,266	11,743
(22)						1,936	2,486	3,458	6,061	9,270	13,204
25							2,857	3,987	7,016	10,776	15,380
(28)								4,516	7,971	12,282	17,562
30								4,869	8,608	13,291	19,011
35								5,751	10,201	15,803	22,653
40									11,790	18,312	26,284
45										20,824	29,922
50										23,330	33,561
55											40,240
60											44,640

Примечание — Для определения массы винтов, изготовленных из других материалов, значения массы, указанные в таблице, должны быть умножены на коэффициент: 0,356 — для алюминиевого сплава; 0,97 — для бронзы; 1,08 — для латуни.

ИНФОРМАЦИОННЫЕ ДАННЫЕ

ССЫЛОЧНЫЕ НОРМАТИВНО-ТЕХНИЧЕСКИЕ ДОКУМЕНТЫ

Обозначение НТД, на который дана ссылка	Номер раздела	Обозначение НТД, на который дана ссылка	Номер раздела
ГОСТ 9.301—86	2	ГОСТ 16093—2004	2
ГОСТ 9.303—84	2	ГОСТ 17769—83	2
ГОСТ 1759.0—87	2	ГОСТ 18160—72	2
ГОСТ 1759.1—82	2	ГОСТ 24705—2004	2
ГОСТ 1759.2—82	2	ГОСТ 25556—82	2