

УДК 621.882.622.091.6

Группа Г31

ОТРАСЛЕВОЙ СТАНДАРТ

БОЛТЫ С ПОТАЙНОЙ ГОЛОВКОЙ $\angle 90^\circ$

Конструкция и размеры

ОСТ 1 31209-81
ОСТ 1 31210-81

На 6 страницах

Введен впервые

ОКП 75 9134

Проверен в 1987 г.

Подлежит проверке в 1997 г.

Распоряжением Министерства от 26 марта 1981 года № 087-16
срок введения установлен с 1 июля 1982 года

Несоблюдение стандарта преследуется по закону

1. Конструкция и размеры болтов должны соответствовать указанным на черт. 1 и 2
и в табл. 1, 2 и 3.

№ изм.

№ изв.

1

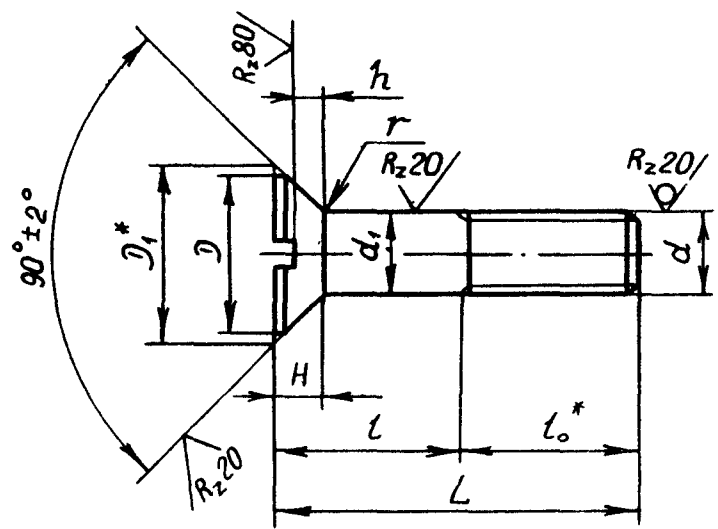
9755

Инд. № дубликата

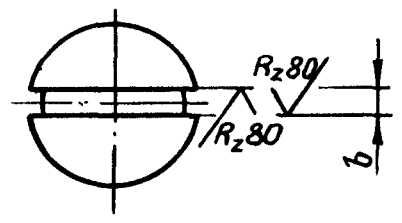
Инд. № подлинника

351

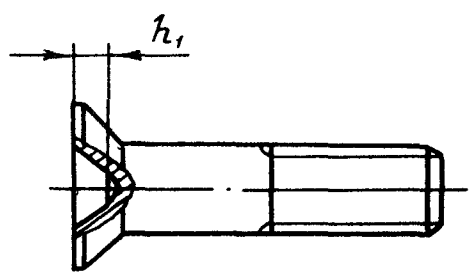
Rz 40 / (✓)



Черт. 1



Остальное - см. черт. 1



Черт. 2

Таблица 1

Обозначение стандарта	Шлиц
ОСТ 1 31209-81	Прямой
ОСТ 1 31210-81	Крестообразный

Таблица 2

Размеры в мм

d	d1 Пред. откл. по h 12	D min	D1	H	r	l0	Шлиц			
							прямой		по ГОСТ 10753-64	
							b	h	Номер	h1 Пред. откл. по h 14
							Пред. откл. по H 14	по h 14		
M5	5	9,0	10	2,5	0,5	10	1,2	1,2	2	2,3
M6	6	11,0	12	3,0	0,7	12	1,6	1,5	3	2,4
M8	8	14,8	16	4,0		14	2,0	3,4		

* Размеры для справок.

№ изм.
№ изв.

351

Изм. № дубликата
Изм. № подлинника

Т а б л и ц а 3

мм

L		d						
Номин.	Пред. откл.	M5		M6		M8		
		Применение мостъ	l Пред. откл. -0,4	Применение мостъ	l Пред. откл. -0,5	Применение мостъ	l Пред. откл. -0,62	
16	±0,2		6		-		-	
18			8		6		-	
20				10		8		-
22				12		10		8
24				14		12		10
26				16		14		12
28				18		16		14
30				20		18		16
32				22		20		18
34				24		22		20
36	±0,3		26		24		22	
38			28		26		24	
40			30		28		26	
42			32		30		28	
44			34		32		30	
46			-		34		32	
48			-		36		34	
50			-		38		36	
52		±0,5		-		-		38
54				-		-		40
56			-		-		42	
58			-		-		44	
60			-		-		46	

к изм. 1
№ изв. 9755

351

Изм. № дубликата
Изм. № подлинника

2. Материал: сталь 10X11H23T3MP-ВД.

3. Термическая обработка: $\sigma_B \geq 980$ МПа (100 кгс/мм²).

4. Поле допуска резьбы - 6e.

Накатывание резьбы производить после первого старения.

5. Отверстие для контровки в резьбовой части и обозначение болтов с контровочным отверстием - по ОСТ 1 03815-76.

6. Покрытие: Хим.Пас

Другие виды покрытия - по ОСТ 1 31101-80.

7. Расчетные разрушающие нагрузки на разрыв - по ОСТ 1 31100-80.

8. Масса болтов должна соответствовать указанной в табл.4.

Т а б л и ц а 4

L, мм	d		
	M5	M6	M8
	Масса 100 шт., кг		
16	0,26	-	-
18	0,29	0,43	-
20	0,32	0,47	-
22	0,35	0,51	0,95
24	0,38	0,56	1,03
26	0,41	0,60	1,11
28	0,45	0,65	1,19
30	0,48	0,69	1,27
32	0,51	0,74	1,35
34	0,54	0,78	1,43
36	0,57	0,82	1,51
38	0,60	0,87	1,59
40	0,63	0,91	1,67
42	0,66	0,96	1,74
44	0,69	1,00	1,82
46	-	1,05	1,90
48	-	1,09	1,98
50	-	1,14	2,06
52	-	-	2,14
54	-	-	2,22
56	-	-	2,30
58	-	-	2,37
60	-	-	2,45

9. Коды ОКП пассивированных* болтов должны соответствовать указанным в обязательном приложении.

10. Технические условия - по ОСТ 1 31101-80.

Пример наименования и обозначения болта с потайной головкой $\angle 90^\circ$, с прямым шлицем, с резьбой M6 и длиной $L = 24$, пассивированного:

Болт 6-24-Хим.Пас-ОСТ 1 31209-81

То же, с крестообразным шлицем, пассивированного:

Болт 6-24-Хим.Пас-ОСТ 1 31210-81

* Коды ОКП болтов с другими покрытиями выдаются головной организацией по стандартизации по запросам предприятий.

№ изм.
№ изв.

351

Изм. № дубликата
Изм. № изменения

ПРИЛОЖЕНИЕ
Обязательное

КОДЫ ОКП БОЛТОВ

Т а б л и ц а 1

Обозначение стандарта	Отверстие для контровки по ОСТ 1 03815-76	Код ОКП				КЧ
		XX	XXXX	X	XXX	
ОСТ 1 31209-81	Отсутствует	75	9134	5	По табл. 2	Колонка 1
	Исполнение 2	75	9134	6		Колонка 2
ОСТ 1 31210-81	Отсутствует	75	9134	7		Колонка 3
	Исполнение 2	75	9134	8		Колонка 4

Т а б л и ц а 2

L	d															
	M5					M6					M8					
	XXX	КЧ				XXX	КЧ				XXX	КЧ				
1		2	3	4	1		2	3	4	1		2	3	4		
16	001	00	07	03	10											
18	002	10	06	02	09	016	04	00	07	03						
20	003	09	05	01	08	017	03	10	06	02						
22	004	08	04	00	07	018	02	09	05	01	033	03	10	06	02	
24	005	07	03	10	06	019	01	08	04	00	034	02	09	05	01	
26	006	06	02	09	05	020	08	04	00	07	035	01	08	04	00	
28	007	05	01	08	04	021	07	03	10	06	036	00	07	03	10	
30	008	04	00	07	03	022	06	02	09	05	037	10	06	02	09	
32	009	03	10	06	02	023	05	01	08	04	038	09	05	01	08	
34	010	10	06	02	09	024	04	00	07	03	039	08	04	00	07	
36	011	09	05	01	08	025	03	10	06	02	040	04	00	07	03	
38	012	08	04	00	07	026	02	09	05	01	041	03	10	06	02	
40	013	07	03	10	06	027	01	08	04	00	042	02	09	05	01	
42	014	06	02	09	05	028	00	07	03	10	043	01	08	04	00	
44	015	05	01	08	04	029	10	06	02	09	044	00	07	03	10	
46						030	06	02	09	05	045	10	06	02	09	
48						031	05	01	08	04	046	09	05	01	08	
50						032	04	00	07	03	047	08	04	00	07	
52											048	07	03	10	06	
54											049	06	02	09	05	
56											050	02	09	05	01	
58											051	01	08	04	00	
60											052	00	07	03	10	

№ изм.
№ изв.

Изм. № дубликата
Изм. № подлинника
351

ЛИСТ РЕГИСТРАЦИИ ИЗМЕНЕНИЙ

№ изм.	Номера страниц				Номер " Изв. об изм. "	Подпись	Дата	Срок введения изменения
	Изме- ненных	Заме- ненных	Новых	Анну- лиро- ванных				