
ФЕДЕРАЛЬНОЕ АГЕНТСТВО
ПО ТЕХНИЧЕСКОМУ РЕГУЛИРОВАНИЮ И МЕТРОЛОГИИ



НАЦИОНАЛЬНЫЙ
СТАНДАРТ
РОССИЙСКОЙ
ФЕДЕРАЦИИ

ГОСТ Р ИСО
4027—
2013

ВИНТЫ УСТАНОВОЧНЫЕ С ШЕСТИГРАННЫМ УГЛУБЛЕНИЕМ И КОНИЧЕСКИМ КОНЦОМ

ISO 4027:2003
Hexagon socket set screws with cone point
(IDT)

Издание официальное



Москва
Стандартинформ
2014

Предисловие

1 ПОДГОТОВЛЕН Федеральным государственным унитарным предприятием «Всероссийский научно-исследовательский институт стандартизации и сертификации в машиностроении» («ВНИИНМАШ») на основе собственного аутентичного перевода на русский язык международного стандарта, указанного в пункте 4

2 ВНЕСЕН Техническим комитетом по стандартизации ТК 229 «Крепежные изделия»

3 УТВЕРЖДЕН И ВВЕДЕН В ДЕЙСТВИЕ Приказом Федерального агентства по техническому регулированию и метрологии от 8 ноября 2013 г. № 1427-ст

4 Настоящий стандарт идентичен международному стандарту ИСО 4027:2003 «Винты установочные с шестигранным углублением и коническим концом» (ISO 4027:2003 «Hexagon socket set screws with cone point»).

При применении настоящего стандарта рекомендуется использовать вместо ссылочных международных стандартов соответствующие им национальные стандарты Российской Федерации и межгосударственные стандарты, сведения о которых приведены в дополнительном приложении ДА

5 ВВЕДЕН ВПЕРВЫЕ

Правила применения настоящего стандарта установлены в ГОСТ Р 1.0—2012 (раздел 8). Информация об изменениях к настоящему стандарту публикуется в ежегодном (по состоянию на 1 января текущего года) информационном указателе «Национальные стандарты», а официальный текст изменений и поправок — в ежемесячном информационном указателе «Национальные стандарты». В случае пересмотра (замены) или отмены настоящего стандарта соответствующее уведомление будет опубликовано в ближайшем выпуске информационного указателя «Национальные стандарты». Соответствующая информация, уведомление и тексты размещаются также в информационной системе общего пользования — на официальном сайте Федерального агентства по техническому регулированию и метрологии в сети Интернет (gost.ru)

Настоящий стандарт не может быть полностью или частично воспроизведен, тиражирован и распространен в качестве официального издания без разрешения Федерального агентства по техническому регулированию и метрологии

**ВИНТЫ УСТАНОВОЧНЫЕ С ШЕСТИГРАННЫМ УГЛУБЛЕНИЕМ
И КОНИЧЕСКИМ КОНЦОМ**

Hexagon socket set screws with cone point

Дата введения — 2015—01—01

1 Область применения

Настоящий стандарт устанавливает характеристики установочных винтов с шестигранным углублением и коническим концом, с резьбой от M1,6 до M24 включительно и класса точности А.

В случаях, когда необходимы характеристики, отличающиеся от установленных в настоящем стандарте, они могут быть выбраны из действующих международных стандартов, например ИСО 261, ИСО 898-5, ИСО 965-2, ИСО 3506-3 и ИСО 4759-1.

2 Нормативные ссылки

Следующие нормативные документы обязательны при применении настоящего стандарта. Для датированных ссылок применять только указанные ниже стандарты. Для недатированных ссылок применять последнее издание ссылочных документов (включая все изменения).

ИСО 225 Изделия крепежные. Болты, винты, шпильки и гайки. Символы и обозначения размеров (ISO 225, Fasteners — Bolts, screws, studs and nuts — Symbols and designations of dimensions)

ИСО 261 Резьбы метрические ИСО общего назначения. Общий вид (ISO 261, ISO general-purpose metric screw threads — General plan)

ИСО 898-5 Механические свойства крепежных изделий из углеродистой и легированной стали. Часть 5. Установочные винты и аналогичные резьбовые крепежные детали, не подверженные растягивающим напряжениям (ISO 898-5, Mechanical properties of fasteners made of carbon steel and alloy steel — Part 5: Set screws and similar threaded fasteners not under tensile stresses)

ИСО 965-2 Резьбы метрические ИСО общего назначения. Допуски. Часть 2. Предельные размеры резьб для болтов и гаек общего назначения. Средний класс точности (ISO 965-2, ISO general purpose metric screw threads — Tolerances — Part 2: Limits of sizes for general purpose external and internal screw threads — Medium quality)

ИСО 965-3 Резьбы метрические ИСО общего назначения. Допуски. Часть 3. Отклонения для конструкционных резьб (ISO 965-3, ISO general purpose metric screw threads — Tolerances — Part 3: Deviations for constructional screw threads)

ИСО 3269 Изделия крепежные. Приемочный контроль (ISO 3269, Fasteners — Acceptance inspection)

ИСО 3506-3 Механические свойства крепежных изделий из коррозионно-стойкой нержавеющей стали. Часть 3. Установочные винты и аналогичные крепежные изделия, не подверженные растягивающему напряжению (ISO 3506-3, Mechanical properties of corrosion-resistant stainless-steel fasteners — Part 3: Set screws and similar fasteners not under tensile stress)

ИСО 4042 Изделия крепежные. Электролитические покрытия (ISO 4042, Fasteners — Electroplated coatings)

ИСО 4759-1 Изделия крепежные. Допуски. Часть 1. Болты, винты, шпильки и гайки. Классы А, В и С (ISO 4759-1, Tolerances for fasteners — Part 1: Bolts, screws, studs and nuts — Product grades A, B and C)

ИСО 6157-1 Изделия крепежные. Дефекты поверхности. Часть 1. Болты, винты и шпильки общего назначения (ISO 6157-1, Fasteners — Surface discontinuities — Part 1: Bolts, screws and studs for general requirements)

ИСО 8839 Механические свойства крепежных изделий. Болты, винты, шпильки и гайки из цветных металлов (ISO 8839, Mechanical properties of fasteners — Bolts, screws, studs and nuts made of non-ferrous metals)

ИСО 8992 Изделия крепежные. Общие требования для болтов, винтов, шпилек и гаек (ISO 8992, Fasteners — General requirements for bolts, screws, studs and nuts)

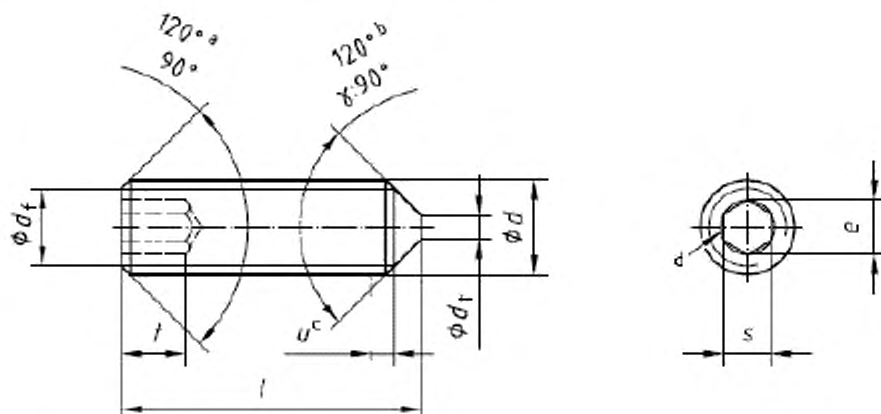
ИСО 10683 Изделия крепежные. Неэлектролитические цинк-ламельные покрытия (ISO 10683, Fasteners — Non-electrolytically applied zinc flake coatings)

ИСО 23429 Контроль калибром шестигранных углублений (ISO 23429, Gauging of hexagon sockets)

3 Размеры

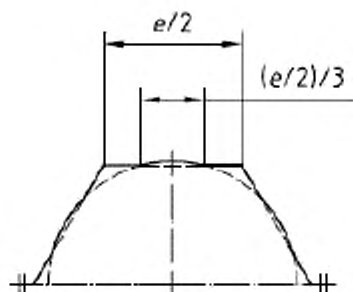
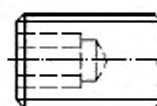
Размеры винтов указаны на рисунке 1 и в таблице 1.

Символы и обозначения размеров по ИСО 225



Возможный вариант формы углубления

Для прошенных углублений наибольший предельный размер расширения в результате сверления не должен превышать $1/3$ длины любой грани углубления, равной $e/2$.



^a Угол 120° — требование для коротких винтов, номинальные длины, l , которых расположены в затененной области таблицы 1.

^b Угол γ относится только к концевой части, расположенной ниже внутреннего диаметра резьбы, равный 120° для номинальных длин, расположенных в затененной области таблицы 1 и 90° для всех других длин.

^c Неполная резьба $u < 2P$.

^d Допускается незначительное скругление или коническая зенковка на выходе углубления.

Рисунок 1

Таблица 1 — Размеры

В миллиметрах

Резьба (d)		M1,6	M2	M2,5	M3	M4	M5	M6	M8	M10	M12	M16	M20	M24
d ₁	Р ^a	0,35	0,4	0,45	0,5	0,7	0,8	1	1,25	1,5	1,75	2	2,5	3
	не более	0,4	0,5	0,65	0,75	1	1,25	1,5	2	2,5	3	4	5	6
d ₂	Р ^a	0,809	1,011	1,454	1,733	2,303	2,873	3,443	4,583	5,723	6,863	9,149	11,429	13,716
	не менее	0,7	0,9	1,3	1,5	2	2,5	3	4	5	6	8	10	12
s ^c	номин.	0,724	0,913	1,300	1,58	2,08	2,58	3,08	4,095	5,14	6,14	8,175	10,175	12,212
	не более	0,710	0,887	1,275	1,52	2,02	2,52	3,02	4,020	5,02	6,02	8,025	10,025	12,032
f	не менее	0,7	0,8	1,2	1,2	1,5	2	2	3	4	4,8	6,4	8	10
	менее	1,5	1,7	2	2	2,5	3	3,5	5	6	8	10	12	15
Приблизительные значения массы, в килограммах на 1000 штук ($\rho = 7,85 \text{ кг/дм}^3$) (только для справок)														
ном.	не менее	не более	не более	не более	не более	не более	не более	не более	не более	не более	не более	не более	не более	не более
2	1,8	2,2	0,021	0,029										
2,5	2,3	2,7	0,025	0,037	0,063									
3	2,8	3,2	0,029	0,044	0,075	0,09								
4	3,76	4,24	0,037	0,059	0,1	0,13	0,18							
5	4,76	5,24	0,046	0,074	0,125	0,17	0,26	0,37						
6	5,76	6,24	0,054	0,089	0,15	0,21	0,34	0,49	0,69					
8	7,71	8,29	0,07	0,119	0,199	0,29	0,5	0,73	1,04	1,72				
10	9,71	10,29		0,148	0,249	0,37	0,66	0,97	1,39	2,35	3,41			
12	11,65	12,35			0,299	0,45	0,82	1,21	1,74	2,98	4,42	6,1		
16	15,65	16,35				0,61	1,14	1,69	2,44	4,24	6,43	8,9	14,9	
20	19,58	20,42					1,46	2,17	3,14	5,5	8,44	11,7	20,1	30,4
25	24,58	25,42						2,77	4,02	7,08	10,9	15,3	26,6	40,7
30	29,58	30,42							4,89	8,65	13,5	18,8	33,1	51
35	34,5	35,5								10,2	16	22,3	39,6	61,3
40	39,5	40,5								11,8	18,5	25,8	46,1	71,6
45	44,5	45,5									21	29,3	52,6	81,9
50	49,5	50,5										23,5	59,1	92,2
55	54,4	55,6											36,3	65,6
60	59,4	60,6												72,2
Примечание — Стандартные длины между жирными ступенчатыми линиями.														
a Р — шаг резьбы.														
b $e_{\text{мин}}$ = 1,14 $s_{\text{мин}}$														
c Система калибровки размеров углубления e и s по ИСО 23429.														
d Для винтов с номинальными длинами в затененной области.														
e Для винтов с номинальными длинами ниже затененной области.														

4 Технические требования и ссылочные стандарты

Технические требования в соответствии с таблицей 2.

Таблица 2 — Технические требования и ссылочные стандарты

Материал		Сталь	Коррозионно-стойкая сталь	Цветной металл
Общие требования	Обозначение стандарта	ИСО 8992		
Резьба	Допуски	6g		
	Обозначение стандарта	ИСО 261, ИСО 965-2, ИСО 965-3		
Механические свойства	Класс твердости	45H	A1-12H, A2-21H, A3-21H, A4-21H, A5-21H	По согласованию
	Обозначение стандарта	ИСО 898-5	ИСО 3506-3	ИСО 8839
Допуски	Класс точности	A		
	Обозначение стандарта	ИСО 4759-1		
Отделка — покрытие		Без покрытия Требования к электролитическим покрытиям по ИСО 4042 Требования к неэлектролитическим цинклательным покрытиям по ИСО 10683	Без отделки	Без отделки Требования к электролитическим покрытиям по ИСО 4042
Дефекты поверхности		Допустимые дефекты поверхности по ИСО 6157-1	—	—
Приемка		Приемочный контроль по ИСО 3269		

5 Обозначение

Пример — Винт установочный с шестигранным углублением и коническим концом, с резьбой М6, номинальной длиной $l = 12$ мм и класса твердости 45H обозначают следующим образом:

Винт установочный с шестигранным углублением

ГОСТ Р ИСО 4027 — М6 х 12—45H.

Приложение ДА
(справочное)

Сведения о соответствии ссылочных международных стандартов ссылочным национальным стандартам Российской Федерации (и действующим в этом качестве межгосударственным стандартам)

Таблица ДА.1

Обозначение ссылочного международного стандарта	Степень соответствия	Обозначение и наименование соответствующего национального стандарта
ИСО 225	—	*
ИСО 261	MOD	ГОСТ 8724—2002 (ИСО 261—98) «Основные нормы взаимозаменяемости. Резьба метрическая. Диаметры и шаги»
ИСО 898-5	IDT	ГОСТ Р ИСО 898-5—2009 «Механические свойства крепежных изделий из углеродистой и легированной стали. Часть 5. Установочные винты и аналогичные резьбовые крепежные изделия, не подвергаемые растягивающим напряжениям»
ИСО 965-2	—	*
ИСО 965-3	MOD	ГОСТ 16093—2004 (ИСО 965-1:1998, ИСО 965-3:1998) «Основные нормы взаимозаменяемости. Резьба метрическая. Допуски. Посадки с зазором»
ИСО 3269	IDT	ГОСТ Р ИСО 3269—2009 «Изделия крепежные. Приемочный контроль»
ИСО 3506-3	IDT	ГОСТ Р ИСО 3506-3—2009 «Механические свойства крепежных изделий из коррозионно-стойкой нержавеющей стали. Часть 3. Установочные винты и аналогичные крепежные изделия, не подвергаемые растягивающему напряжению»
ИСО 4042	IDT	ГОСТ Р ИСО 4042—2009 «Изделия крепежные. Электролитические покрытия»
ИСО 4759-1	IDT	ГОСТ Р ИСО 4759-1—2009 «Изделия крепежные. Допуски. Часть 1. Болты, винты, шпильки и гайки. Классы точности А, В и С»
ИСО 6157-1	IDT	ГОСТ Р ИСО 6157-1—2009 «Изделия крепежные. Дефекты поверхности. Часть 1. Болты, винты и шпильки общего назначения»
ИСО 8839	IDT	ГОСТ Р ИСО 8839—2009 «Механические свойства крепежных изделий. Болты, винты, шпильки и гайки из цветных металлов»
ИСО 8992	IDT	ГОСТ Р ИСО 8992—2011 «Изделия крепежные. Общие требования для болтов, винтов, шпилек и гаек»
ИСО 10683	IDT	ГОСТ Р ИСО 10683—2013 «Изделия крепежные. Неэлектролитические цинк-ламельные покрытия»
ИСО 23429	—	*, ¹⁾
<p>* Соответствующий национальный стандарт отсутствует. До его утверждения рекомендуется использовать перевод на русский язык данного международного стандарта. Перевод данного международного стандарта находится в Федеральном информационном фонде технических регламентов и стандартов.</p> <p>Примечание — В настоящей таблице использованы следующие условные обозначения степени соответствия стандартов:</p> <ul style="list-style-type: none"> - IDT — идентичные стандарты; - MOD — модифицированные стандарты. 		

¹⁾ Разрабатывается ГОСТ ISO 23429..(ИСО 23429:2004, IDT).

Ключевые слова: изделия крепежные, винты установочные, шестигранное углубление, конический конец

Подписано в печать 01.04.2014. Формат 60×84^{1/8}.

Усл. печ. л. 0,93. Тираж 31 экз. Зак. 910.

Подготовлено на основе электронной версии, предоставленной разработчиком стандарта